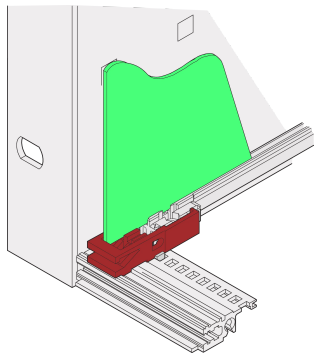


Support de PCB A

RÉFÉRENCE CATALOGUE

24560-381



La poignée de carte permet à un utilisateur d'extraire une carte sans face avant.

CERTIFICATIONS



FONCTIONS

Pour la fixation du circuit imprimé

Convient pour les poignées de circuit imprimé B1 et B2

Application sur glissière horizontale supérieure et inférieure

Peut également être utilisé sans poignée de carte

ATTRIBUTS DU PRODUIT

Type de produit: Dispositif de maintien de cartes

Matériau: Polycarbonate

Quantité par colis: 10

Gross Weight: 0.02kg

INFORMATIONS COMPLÉMENTAIRES

Largeur de rainure 2 mm.

Ne peut être utilisé qu'avec un type de guide-cartes pour accessoires,

AVERTISSEMENT

Les produits nVent doivent être installés et utilisés uniquement comme indiqué dans les feuilles d'instructions et les documents de formation de nVent. Les feuilles d'instructions sont disponibles sur www.nvent.com et auprès de votre représentant du service client nVent. Une installation incorrecte, une mauvaise utilisation, une mauvaise application ou tout autre défaut de respect total des instructions et des avertissements de nVent peut entraîner une défaillance du produit, des dommages matériels, des blessures corporelles graves et la mort et/ou annuler votre garantie.

North America

All locations
+1.763.422.2661
Chat with us:
nvent.com/schroff

Europe

Straubenhardt, Germany
+49.7082.794.0
Betschdorf, France
+33.3.88.90.64.90
Warsaw, Poland
+48.22.209.98.35
Assago, Italy
+39.02.932.7141
Chat with us:
nvent.com/schroff

Asia

Shanghai, China
+86.21.2412.6943
Qingdao, China
+86.532.8771.6101
Singapore
+65.6768.5800
Shin-Yokohama, Japan
+81.45.476.0271
Chat with us:
nvent.com/schroff

Middle East & India

Dubai, United Arab
Emirates
+971.4.378.1700
Bangalore, India
+91.80.6715.2001
Istanbul, Turkey
+90.216.250.7374
Chat with us:
nvent.com/schroff



Notre portefeuille puissant de marques:

CADDY ERICO HOFFMAN ILSCO SCHROFF TRACHTE