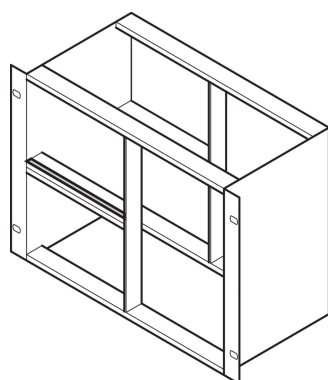
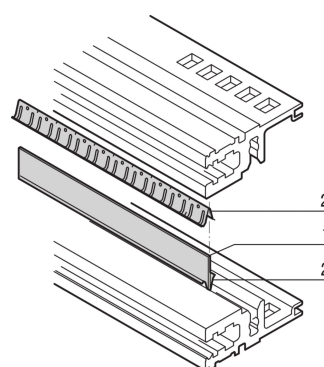


Kit de blindage CEM, entre les profilés horizontaux, acier inoxydable, 63 F

RÉFÉRENCE CATALOGUE

24562-563



Le joint fait contact entre deux glissières horizontales. Si deux glissières horizontales sont montées l'une au-dessus de l'autre, les joints d'étanchéité et une bande métallique permettent de réaliser un blindage CEM.

CERTIFICATIONS



FONCTIONS

Si deux glissières horizontales sont montées l'une au-dessus de l'autre, les joints et une bande métallique permettent de réaliser un blindage CEM.

ATTRIBUTS DU PRODUIT

Largeur du rack: 63HP

Quantité par colis: 1

Longueur: 325mm

Matériau: Acier inoxydable; Aluminium

Famille de produits: EuropacPRO

Type de produit: Kit de blindage

Compatible avec: Bacs à cartes

Net Weight: 0.053kg

AVERTISSEMENT

Les produits nVent doivent être installés et utilisés uniquement comme indiqué dans les feuilles d'instructions et les documents de formation de nVent. Les feuilles d'instructions sont disponibles sur www.nvent.com et auprès de votre représentant du service client nVent. Une installation incorrecte, une mauvaise utilisation, une mauvaise application ou tout autre défaut de respect total des instructions et des avertissements de nVent peut entraîner une défaillance du produit, des dommages matériels, des blessures corporelles graves et la mort et/ou annuler votre garantie.

North America

All locations
+1.763.422.2661
Chat with us:
nvent.com/schroff

Europe

Straubenhardt, Germany
+49.7082.794.0
Betschdorf, France
+33.3.88.90.64.90
Warsaw, Poland
+48.22.209.98.35
Assago, Italy
+39.02.932.7141
Chat with us:
nvent.com/schroff

Asia

Shanghai, China
+86.21.2412.6943
Qingdao, China
+86.532.8771.6101
Singapore
+65.6768.5800
Shin-Yokohama, Japan
+81.45.476.0271
Chat with us:
nvent.com/schroff

Middle East & India

Dubai, United Arab Emirates
+971.4.378.1700
Bangalore, India
+91.80.6715.2001
Istanbul, Turkey
+90.216.250.7374
Chat with us:
nvent.com/schroff



Notre portefeuille puissant de marques:

CADDY ERICO HOFFMAN ILSCO SCHROFF TRACHTE