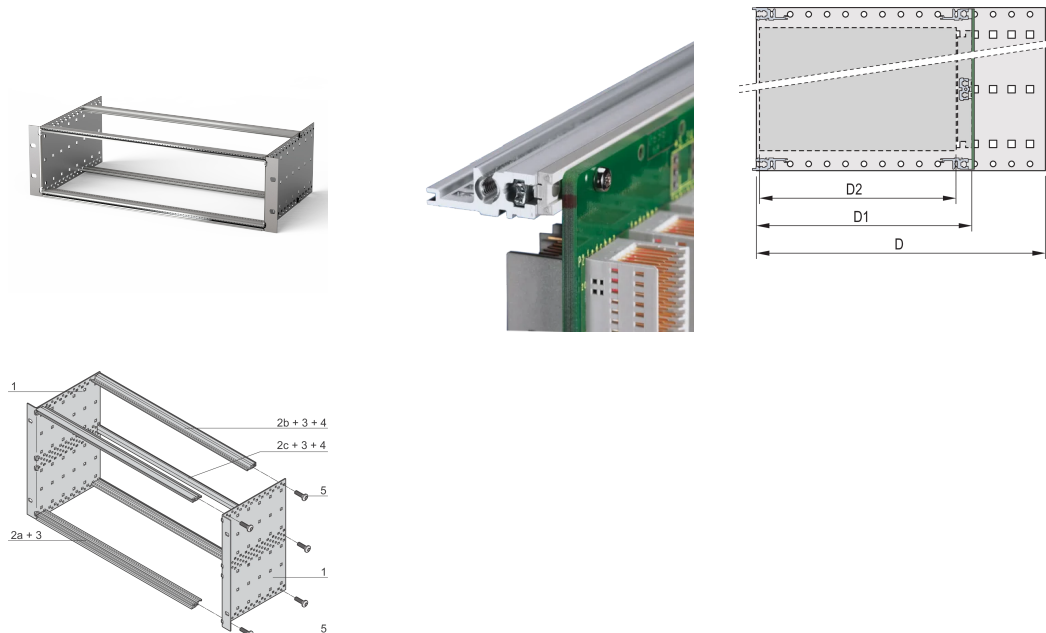


Kit bac à cartes EuropacPRO 19" pour carte fond de panier, type allégé, non blindé, 6 U, 295 mm

RÉFÉRENCE CATALOGUE

24564-433



Bac à cartes sans blindage CEM pour montage des cartes fond de panier, version Light.

CERTIFICATIONS



FONCTIONS

Bac à cartes avec flancs de type L (allégé) et fixations de support 19" intégrées

Profilés horizontaux de type « Light »

Aluminium

Glissières horizontales arrières pour montage des cartes fond de panier avec bande isolante

Charge admissible jusqu'à 7,5 kg

Livraison dans un emballage plat peu encombrant

Dimensions intérieures et extérieures selon : IEC 60297-3-100, -101, IEEE 1101.1

Modifications telles que découpes, traitement de surface ou dimensions différentes disponibles

ATTRIBUTS DU PRODUIT

Hauteur du rack: 6U

Profondeur: 295mm

Quantité par colis: 1

Pour montage: Carte fond de panier

Profondeur de la carte: 160mm; 220mm; 280mm

Poignée incluse: Non

Fixation: Rack

Conformité: CEI 60297-3-100; CEI 60297-3-101; IEEE 1101,1

Blindage électromagnétique: Non

Finition: Anodisé; Passivé

Matériau: Aluminium

Type de produit: Bacs à cartes / Châssis

Largeur du rack: 84HP

Charge statique: 7.5kg

Net Weight: 1.83kg

INFORMATIONS COMPLÉMENTAIRES

Le bac à cartes n'est pas conçu pour recevoir des éléments de blindage, protection IP 20 possible à postériori.

Configuration personnalisée : grande diversité de variantes en hauteur, largeur et profondeur ; guide-cartes pour une grande variété d'applications ; options d'aménagement intérieur ; accessoires et visserie de fixation.

AVERTISSEMENT

Les produits nVent doivent être installés et utilisés uniquement comme indiqué dans les feuilles d'instructions et les documents de formation de nVent. Les feuilles d'instructions sont disponibles sur www.nvent.com et auprès de votre représentant du service client nVent. Une installation incorrecte, une mauvaise utilisation, une mauvaise application ou tout autre défaut de respect total des instructions et des avertissements de nVent peut entraîner une défaillance du produit, des dommages matériels, des blessures corporelles graves et la mort et/ou annuler votre garantie.

North America

All locations

+1.763.422.2661

Chat with us:

nvent.com/schroff

Europe

Straubenhardt, Germany

+49.7082.794.0

Betschdorf, France

+33.3.88.90.64.90

Warsaw, Poland

+48.22.209.98.35

Assago, Italy

+39.02.932.7141

Chat with us:

nvent.com/schroff

Asia

Shanghai, China

+86.21.2412.6943

Qingdao, China

+86.532.8771.6101

Singapore

+65.6768.5800

Shin-Yokohama, Japan

+81.45.476.0271

Chat with us:

nvent.com/schroff

Middle East & India

Dubai, United Arab Emirates

+971.4.378.1700

Bangalore, India

+91.80.6715.2001

Istanbul, Turkey

+90.216.250.7374

Chat with us:

nvent.com/schroff



Notre portefeuille puissant de marques:

CADDY

ERICO

HOFFMAN

ILSCO

SCHROFF

TRACHTE