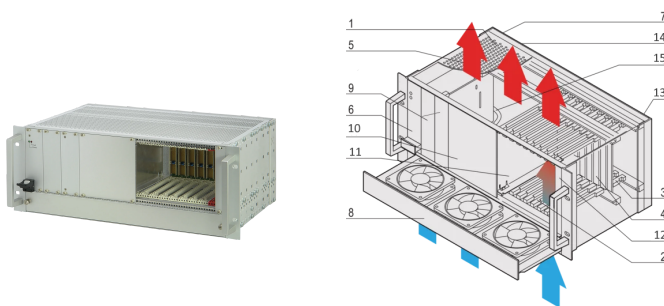


# Système CPCI avec alimentation enfichable, 4 U, 8 slots

## RÉFÉRENCE CATALOGUE

24579-260



Système CompactPCI 4 U avec panier à cartes vertical pour huit cartes 3 U, huit cartes RTM et une alimentation électrique enfichable 3 U.

## CERTIFICATIONS



## FONCTIONS

Conforme aux normes IEC 60297-3-101, -102, -103; IEEE 1101.1, 1101,10/11 ; carte fond de panier conforme à PICMG 2.0 rév. 3.0

Système pour intégration verticale des cartes. Format de carte avant : 3 U, profondeur 160 mm; Rear I/O : 3 U, profondeur 80 mm

Carte fond de panier 8 slots, 3 U, 32 bits; slot système droit; Possibilité d'utiliser un module CPU de largeur 8 F; Bus de raccordement d'alimentation

Dissipation thermique par une unité de ventilation 1 U échangeable à chaud (Hot-swap), circulation d'air du bas vers le haut

Alimentation enfichable 19", 300 W, 3 U, 8 F

Possibilité de monter un disque dur

## ATTRIBUTS DU PRODUIT

---

Type de produit: Système

Nombre de Slots: 8

Type: Rackable 19"

Type de cartes fond de panier: 3 U CompactPCI

Transfert de données: Bus PCI 32 bits

Alimentation par slot: 40W

Tension d'entrée CA: 100 – 240V

Direction de la circulation d'air: Du bas vers le haut

Hauteur du rack: 4U

Type d'alimentation électrique: (1) Bloc d'alimentation enfichable

Alimentation incluse: Oui

E/S arrière: Oui

Conformité: PICMG 2.0 R3.0

Profondeur: 275mm

Hauteur: 177mm

Net Weight: 11.23kg

Quantité par colis: 1

## INFORMATIONS COMPLÉMENTAIRES

---

Systèmes modifiés disponibles sur demande.

## AVERTISSEMENT

---

Les produits nVent doivent être installés et utilisés uniquement comme indiqué dans les feuilles d'instructions et les documents de formation de nVent. Les feuilles d'instructions sont disponibles sur [www.nvent.com](http://www.nvent.com) et auprès de votre représentant du service client nVent. Une installation incorrecte, une mauvaise utilisation, une mauvaise application ou tout autre défaut de respect total des instructions et des avertissements de nVent peut entraîner une défaillance du produit, des dommages matériels, des blessures corporelles graves et la mort et/ou annuler votre garantie.

### North America

All locations

+1.763.422.2661

Chat with us:

[nvent.com/schroff](https://nvent.com/schroff)

### Europe

Straubenhardt, Germany

+49.7082.794.0

Betschdorf, France

+33.3.88.90.64.90

Warsaw, Poland

+48.22.209.98.35

Assago, Italy

+39.02.932.7141

Chat with us:

[nvent.com/schroff](https://nvent.com/schroff)

### Asia

Shanghai, China

+86.21.2412.6943

Qingdao, China

+86.532.8771.6101

Singapore

+65.6768.5800

Shin-Yokohama, Japan

+81.45.476.0271

Chat with us:

[nvent.com/schroff](https://nvent.com/schroff)

### Middle East & India

Dubai, United Arab

Emirates

+971.4.378.1700

Bangalore, India

+91.80.6715.2001

Istanbul, Turkey

+90.216.250.7374

Chat with us:

[nvent.com/schroff](https://nvent.com/schroff)



Notre portefeuille puissant de marques:

**CADDY**

**ERICO**

**HOFFMAN**

**ILSCO**

**SCHROFF**

**TRACHTE**