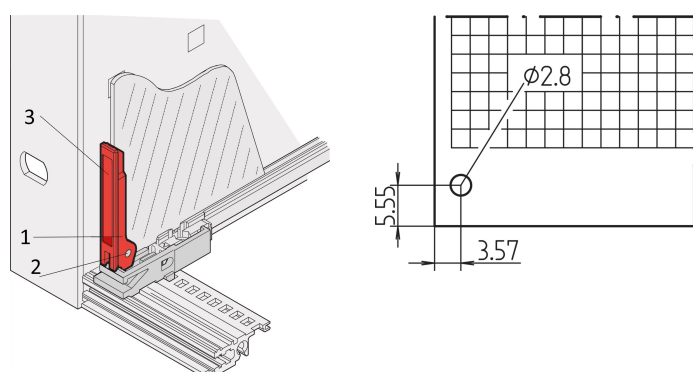


Dispositif d'insertion pour circuit imprimé type

A

RÉFÉRENCE CATALOGUE

60817-096



La poignée du circuit imprimé peut être fixée sur la carte. Elle permet l'insertion et l'extraction de circuits imprimés dans un guide-cartes.

CERTIFICATIONS



FONCTIONS

Se monte derrière la face avant, pour circuit imprimé d'épaisseur 1,6 mm

Insertion et extraction

Peut être étiqueté

ATTRIBUTS DU PRODUIT

Type de produit: Dispositifs d'insertion/d'extraction de cartes

Matériau: Plastique renforcé de fibres

Quantité par colis: 1

Gross Weight: 0.002kg

AVERTISSEMENT

Les produits nVent doivent être installés et utilisés uniquement comme indiqué dans les feuilles d'instructions et les documents de formation de nVent. Les feuilles d'instructions sont disponibles sur www.nvent.com et auprès de votre représentant du service client nVent. Une installation incorrecte, une mauvaise utilisation, une mauvaise application ou tout autre défaut de respect total des instructions et des avertissements de nVent peut entraîner une défaillance du produit, des dommages matériels, des blessures corporelles graves et la mort et/ou annuler votre garantie.

North America

All locations
+1.763.422.2661
Chat with us:
nvent.com/schroff

Europe

Straubenhardt, Germany
+49.7082.794.0
Betschdorf, France
+33.3.88.90.64.90
Warsaw, Poland
+48.22.209.98.35
Assago, Italy
+39.02.932.7141
Chat with us:
nvent.com/schroff

Asia

Shanghai, China
+86.21.2412.6943
Qingdao, China
+86.532.8771.6101
Singapore
+65.6768.5800
Shin-Yokohama, Japan
+81.45.476.0271
Chat with us:
nvent.com/schroff

Middle East & India

Dubai, United Arab
Emirates
+971.4.378.1700
Bangalore, India
+91.80.6715.2001
Istanbul, Turkey
+90.216.250.7374
Chat with us:
nvent.com/schroff



Notre portefeuille puissant de marques:

CADDY ERICO HOFFMAN ILSCO SCHROFF TRACHTE