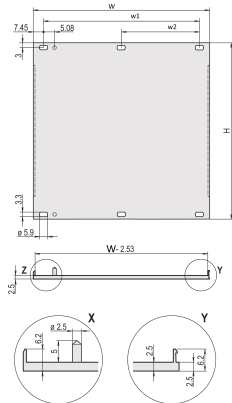


# Face avant, profilée en U, Blindage CEM réalisable a posteriori



Face avant en U pour joint textile CEM.

## CERTIFICATIONS



## FONCTIONS

en U, face avant, Aluminium, 2,5 mm, face vue anodisée, face d'appui conductrice

Pour joint textile CEM

## SPÉCIFICATIONS

<b>Profondeur (D):</b>	2.5mm
<b>Matériau:</b>	Aluminium
<b>Finition:</b>	Anodisé; Passivé
<b>Type accessoire:</b>	Face avant
<b>Type de produit:</b>	Face avant
<b>Type:</b>	Face avant sans poignée
<b>Blindage électromagnétique:</b>	Non (réalisable a posteriori)

Table 1/3

Référence catalogue	Hauteur du rack	Largeur du rack	Quantité par colis	Fixation	Type de joint	Finition avant
30848-385	3U	9HP	1	À visser à l'avant	Textile EMC	Anodisé
30848-354	3U	4HP	1	À visser à l'avant	Textile EMC	Anodisé
20848-120	6U	28HP	1	À visser à l'avant	Textile EMC	Anodisé
30848-387	6U	10HP	1	À visser à l'avant	Textile EMC	Anodisé
20848-047	3U	42HP	1	À visser à l'avant	Textile EMC	Anodisé
20848-139	6U	42HP	1	À visser à l'avant	Textile EMC	Anodisé
20848-650	5U	84HP	1	À visser à l'avant	Textile EMC	Anodisé
30848-381	6U	6HP	1	À visser à l'avant	Textile EMC	Anodisé
30848-386	3U	10HP	1	À visser à l'avant	Textile EMC	Anodisé
20848-160	6U	63HP	1	À visser à l'avant	Textile EMC	Anodisé
20848-649	5U	63HP	1	À visser à l'avant	Textile EMC	Anodisé
20848-269	4U	42HP	1	À visser à l'avant	Textile EMC	Anodisé
30848-380	3U	6HP	1	À visser à l'avant	Textile EMC	Anodisé
20848-206	2U	28HP	1	À visser à l'avant	Textile EMC	Anodisé
30848-382	3U	7HP	1	À visser à l'avant	Textile EMC	Anodisé
20848-270	4U	42HP	1	À visser à l'avant	Textile EMC	Anodisé
20848-648	5U	42HP	1	À visser à l'avant	Textile EMC	Anodisé
20848-262	2U	84HP	1	À visser à l'avant	Textile EMC	Anodisé
20848-027	3U	28HP	1	À visser à l'avant	Textile EMC	Anodisé

Référence catalogue	Hauteur du rack	Largeur du rack	Quantité par colis	Fixation	Type de joint	Finition avant
30848-384	3U	9HP	1	À visser à l'avant	Textile EMC	Anodisé

Table 2/3

Référence catalogue	Hauteur du rack	Largeur du rack	Quantité par colis	Fixation	Type de joint	Finition avant
20848-647	5U	28HP	1	À visser à l'avant	Textile EMC	Anodisé
20848-268	4U	28HP	1	À visser à l'avant	Textile EMC	Anodisé
30848-383	6U	7HP	1	À visser à l'avant	Textile EMC	Anodisé
20848-280	9U	84HP	1	À visser à l'avant	Textile EMC	Anodisé
30848-357	6U	8HP	1	À visser à l'avant	Textile EMC	Anodisé
20848-068	3U	63HP	1	À visser à l'avant	Textile EMC	Anodisé
20848-260	2U	42HP	1	À visser à l'avant	Textile EMC	Anodisé
20848-013	3U	14HP	1	À visser à l'avant	Textile EMC	Anodisé
30848-359	6U	12HP	1	À visser à l'avant	Textile EMC	Anodisé
30849-005	6U	3HP	1	À visser à l'avant	Textile EMC	Anodisé
20848-189	6U	84HP	1	À visser à l'avant	Textile EMC	Anodisé
20848-015	3U	16HP	1	À visser à l'avant	Textile EMC	Anodisé
30848-378	3U	5HP	1	À visser à l'avant	Textile EMC	Anodisé
20848-020	3U	21HP	1	À visser à l'avant	Textile EMC	Anodisé
30849-004	3U	3HP	1	À visser à l'avant	Textile EMC	Anodisé
30848-358	3U	12HP	1	À visser à l'avant	Textile EMC	Anodisé
20848-106	6U	14HP	1	À visser à l'avant	Textile EMC	Anodisé

Référence catalogue	Hauteur du rack	Largeur du rack	Quantité par colis	Fixation	Type de joint	Finition avant
30848-379	6U	5HP	1	À visser à l'avant	Textile EMC	Anodisé
20848-108	6U	16HP	1	À visser à l'avant	Textile EMC	Anodisé
30849-002	6U	2HP	1	À visser à l'avant	Textile EMC	Anodisé

Table 3/3

Référence catalogue	Hauteur du rack	Largeur du rack	Quantité par colis	Fixation	Type de joint	Finition avant
30848-356	3U	8HP	1	À visser à l'avant	Textile EMC	Anodisé
20848-097	3U	84HP	1	À visser à l'avant	Textile EMC	Anodisé
20848-271	4U	84HP	1	À visser à l'avant	Textile EMC	Anodisé
30848-355	6U	4HP	1	À visser à l'avant	Textile EMC	Anodisé
20848-113	6U	21HP	1	À visser à l'avant	Textile EMC	Anodisé
20848-261	2U	63HP	1	À visser à l'avant	Textile EMC	Anodisé
30849-001	3U	2HP	1	À visser à l'avant	Textile EMC	Anodisé

Table 1/3

Référence catalogue	Face d'appui	Arêtes traitées	Conformité	Hauteur (H)	Largeur (W)	Certifications
30848-385	Conducteur	Non	CEI 60297-3-101, IEEE 1101,1/10	261.8mm	45.38mm	
30848-354	Conducteur	Non	CEI 60297-3-101, IEEE 1101,1/10	128.4mm	20mm	RoHS
20848-120	Conducteur	Non	CEI 60297-3-101, IEEE 1101,1/10	261.8mm	141.9mm	RoHS
30848-387	Conducteur	Non	CEI 60297-3-101, IEEE 1101,1/10	261.8mm	50.5mm	RoHS

Référence catalogue	Face d'appui	Arêtes traitées	Conformité	Hauteur (H)	Largeur (W)	Certifications
20848-047	Conducteur	Non	CEI 60297-3-101, IEEE 1101,1/10	128.4mm	213mm	RoHS
20848-139	Conducteur	Non	CEI 60297-3-101, IEEE 1101,1/10	261.8mm	213mm	RoHS
20848-650	Conducteur	Non	CEI 60297-3-101, IEEE 1101,1/10	217.4mm	426.4mm	
30848-381	Conducteur	Non	CEI 60297-3-101, IEEE 1101,1/10	261.8mm	30.1mm	RoHS
30848-386	Conducteur	Non	CEI 60297-3-101, IEEE 1101,1/10	128.4mm	50.5mm	RoHS
20848-160	Conducteur	Non	CEI 60297-3-101, IEEE 1101,1/10	261.8mm	319.7mm	RoHS
20848-649	Conducteur	Non	CEI 60297-3-101, IEEE 1101,1/10	217.4mm	319.7mm	
20848-269	Conducteur	Non	CEI 60297-3-101, IEEE 1101,1/10	172.9mm	213mm	RoHS
30848-380	Conducteur	Non	CEI 60297-3-101, IEEE 1101,1/10	128.4mm	30.1mm	RoHS
20848-206	Conducteur	Non	CEI 60297-3-101, IEEE 1101,1/10	84mm	141.9mm	
30848-382	Conducteur	Non	CEI 60297-3-101, IEEE 1101,1/10	128.4mm	35.2mm	RoHS
20848-270	Conducteur	Non	CEI 60297-3-101, IEEE 1101,1/10	172.9mm	213mm	RoHS
20848-648	Conducteur	Non	CEI 60297-3-101, IEEE 1101,1/10	217.4mm	213mm	
20848-262	Conducteur	Non	CEI 60297-3-101, IEEE 1101,1/10	84mm	426.4mm	RoHS

Référence catalogue	Face d'appui	Arêtes traitées	Conformité	Hauteur (H)	Largeur (W)	Certifications
20848-027	Conducteur	Non	CEI 60297-3-101, IEEE 1101,1/10	128.4mm	141.9mm	RoHS
30848-384	Conducteur	Non	CEI 60297-3-101, IEEE 1101,1/10	128.4mm	45.38mm	

Table 2/3

Référence catalogue	Face d'appui	Arêtes traitées	Conformité	Hauteur (H)	Largeur (W)	Certifications
20848-647	Conducteur	Non	CEI 60297-3-101, IEEE 1101,1/10	217.4mm	141.9mm	
20848-268	Conducteur	Non	CEI 60297-3-101, IEEE 1101,1/10	172.9mm	141.9mm	RoHS
30848-383	Conducteur	Non	CEI 60297-3-101, IEEE 1101,1/10	261.8mm	35.2mm	RoHS
20848-280	Conducteur	Non	CEI 60297-3-101, IEEE 1101,1/10	395.1mm	426.4mm	RoHS
30848-357	Conducteur	Non	CEI 60297-3-101, IEEE 1101,1/10	261.8mm	40.3mm	RoHS
20848-068	Conducteur	Non	CEI 60297-3-101, IEEE 1101,1/10	128.4mm	319.7mm	RoHS
20848-260	Conducteur	Non	CEI 60297-3-101, IEEE 1101,1/10	84mm	213mm	
20848-013	Conducteur	Non	CEI 60297-3-101, IEEE 1101,1/10	128.4mm	70.8mm	RoHS
30848-359	Conducteur	Non	CEI 60297-3-101, IEEE 1101,1/10	261.8mm	60.6mm	RoHS
30849-005	Conducteur	Non	CEI 60297-3-101, IEEE 1101,1/10	261.8mm	14.9mm	
20848-189	Conducteur	Non	CEI 60297-3-101, IEEE 1101,1/10	261.8mm	426.4mm	RoHS

Référence catalogue	Face d'appui	Arêtes traitées	Conformité	Hauteur (H)	Largeur (W)	Certifications
20848-015	Conducteur	Non	CEI 60297-3-101, IEEE 1101,1/10	128.4mm	80.9mm	RoHS
30848-378	Conducteur	Non	CEI 60297-3-101, IEEE 1101,1/10	128.4mm	25mm	RoHS
20848-020	Conducteur	Non	CEI 60297-3-101, IEEE 1101,1/10	128.4mm	106.3mm	RoHS
30849-004	Conducteur	Non	CEI 60297-3-101, IEEE 1101,1/10	128.4mm	14.9mm	RoHS
30848-358	Conducteur	Non	CEI 60297-3-101, IEEE 1101,1/10	128.4mm	60.6mm	RoHS
20848-106	Conducteur	Non	CEI 60297-3-101, IEEE 1101,1/10	261.8mm	70.8mm	RoHS
30848-379	Conducteur	Non	CEI 60297-3-101, IEEE 1101,1/10	261.8mm	25mm	RoHS
20848-108	Conducteur	Non	CEI 60297-3-101, IEEE 1101,1/10	261.8mm	80.9mm	RoHS
30849-002	Conducteur	Non	CEI 60297-3-101, IEEE 1101,1/10	261.8mm	9.8mm	RoHS

Table 3/3

Référence catalogue	Face d'appui	Arêtes traitées	Conformité	Hauteur (H)	Largeur (W)	Certifications
30848-356	Conducteur	Non	CEI 60297-3-101, IEEE 1101,1/10	128.4mm	40.3mm	RoHS
20848-097	Conducteur	Non	CEI 60297-3-101, IEEE 1101,1/10	128.4mm	426.4mm	RoHS
20848-271	Conducteur	Non	CEI 60297-3-101, IEEE 1101,1/10	172.9mm	426.4mm	RoHS
30848-355	Conducteur	Non	CEI 60297-3-101, IEEE 1101,1/10	261.8mm	20mm	RoHS

Référence catalogue	Face d'appui	Arêtes traitées	Conformité	Hauteur (H)	Largeur (W)	Certifications
20848-113	Conducteur	Non	CEI 60297-3-101, IEEE 1101,1/10	261.8mm	106.3mm	RoHS
20848-261	Conducteur	Non	CEI 60297-3-101, IEEE 1101,1/10	84mm	319.7mm	
30849-001	Conducteur	Non	CEI 60297-3-101, IEEE 1101,1/10	128.4mm	9.8mm	RoHS

## INFORMATIONS COMPLÉMENTAIRES

Veillez commander séparément les éléments de fixation (œillets, vis à gorge).

14 ... 84 F : profilé en U en plusieurs parties (panneau avant avec profilés sertis).

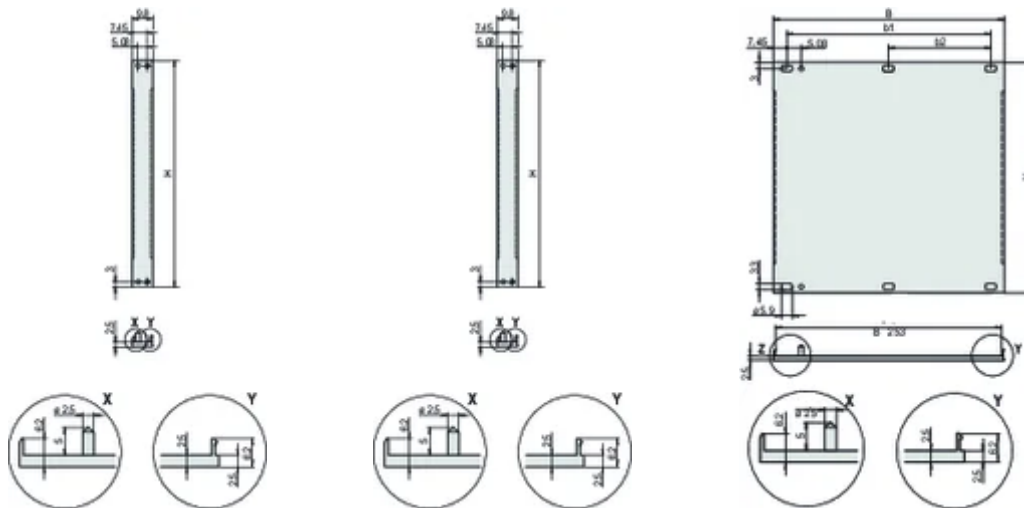
Différences de finition entre 2 ... 12 F et 14 ... 84 F.

2 ... 12 F : profilé en U en une partie

Veillez commander séparément le joint textile CEM.

Standard pack quantity: 2 to 28HP: 5 pièces, 42 to 84 HP: 1 pièce, supplied in standard pack quantities (SPQ) only.

## DIAGRAMMES



## AVERTISSEMENT

Les produits nVent doivent être installés et utilisés uniquement comme indiqué dans les feuilles d'instructions et les documents de formation de nVent. Les feuilles d'instructions sont disponibles sur [www.nvent.com](http://www.nvent.com) et auprès de votre représentant du service client nVent. Une installation incorrecte, une mauvaise utilisation, une mauvaise application ou tout autre défaut de respect total des instructions et des avertissements de nVent peut entraîner une défaillance du produit, des dommages matériels, des blessures corporelles graves et la mort et/ou annuler votre garantie.

### North America

All locations

+1.763.422.2661

Chat with us:

[nvent.com/schroff](https://nvent.com/schroff)

### Europe

Straubenhardt, Germany

+49.7082.794.0

Betschdorf, France

+33.3.88.90.64.90

Warsaw, Poland

+48.22.209.98.35

Assago, Italy

+39.02.932.7141

Chat with us:

[nvent.com/schroff](https://nvent.com/schroff)

### Asia

Shanghai, China

+86.21.2412.6943

Qingdao, China

+86.532.8771.6101

Singapore

+65.6768.5800

Shin-Yokohama, Japan

+81.45.476.0271

Chat with us:

[nvent.com/schroff](https://nvent.com/schroff)

### Middle East & India

Dubai, United Arab

Emirates

+971.4.378.1700

Bangalore, India

+91.80.6715.2001

Istanbul, Turkey

+90.216.250.7374

Chat with us:

[nvent.com/schroff](https://nvent.com/schroff)



Notre portefeuille puissant de marques:

**CADDY**

**ERICO**

**HOFFMAN**

**ILSCO**

**SCHROFF**

**TRACHTE**