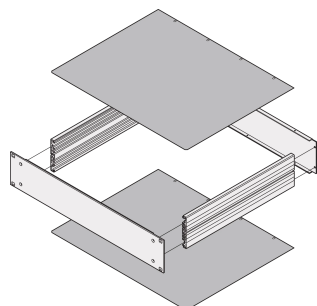


MultipacPRO | Capot, Plein



Les capots plein ferment le châssis 19" en haut et en bas. Ils protègent le châssis contre les pièces qui pourraient tomber dans le châssis.

CERTIFICATIONS



FONCTIONS

Les capots supérieurs peuvent être utilisés comme plaques supérieures ou plaques de base ; insérés dans la structure de base

SPÉCIFICATIONS

Matériau:	Aluminium
Compatible avec:	Châssis
Type de produit:	Capot supérieur
Famille de produits:	MultipacPRO
Finition:	Passivé
Type:	Brut

Table 1/1

Référence catalogue	Profondeur	Quantité par colis
30860-502	280mm	1
30860-503	340mm	1
30860-504	400mm	1
30860-505	460mm	1

Référence catalogue	Profondeur	Quantité par colis
30860-501	220mm	1

INFORMATIONS COMPLÉMENTAIRES

Veuillez commander séparément le kit de joint d'étanchéité CEM.

AVERTISSEMENT

Les produits nVent doivent être installés et utilisés uniquement comme indiqué dans les feuilles d'instructions et les documents de formation de nVent. Les feuilles d'instructions sont disponibles sur www.nvent.com et auprès de votre représentant du service client nVent. Une installation incorrecte, une mauvaise utilisation, une mauvaise application ou tout autre défaut de respect total des instructions et des avertissements de nVent peut entraîner une défaillance du produit, des dommages matériels, des blessures corporelles graves et la mort et/ou annuler votre garantie.

North America

All locations
+1.763.422.2661
Chat with us:
nvent.com/schroff

Europe

Straubenhardt, Germany
+49.7082.794.0
Betschdorf, France
+33.3.88.90.64.90
Warsaw, Poland
+48.22.209.98.35
Assago, Italy
+39.02.932.7141
Chat with us:
nvent.com/schroff

Asia

Shanghai, China
+86.21.2412.6943
Qingdao, China
+86.532.8771.6101
Singapore
+65.6768.5800
Shin-Yokohama, Japan
+81.45.476.0271
Chat with us:
nvent.com/schroff

Middle East & India

Dubai, United Arab Emirates
+971.4.378.1700
Bangalore, India
+91.80.6715.2001
Istanbul, Turkey
+90.216.250.7374
Chat with us:
nvent.com/schroff



Notre portefeuille puissant de marques:

CADDY ERICO HOFFMAN ILSCO SCHROFF TRACHTE