

Attache multi-fonction



CERTIFICATIONS



FONCTIONS

Assure la fixation de boîtiers

Soutient les anneaux à brides filetés n° 10-24 et 1/4-20

Inspire plus de confiance lors de l'installation de conduits, MC/AC et les applications basse tension

SPÉCIFICATIONS

Table 1/2

Référence catalogue	Référence article	Matériau	Finition	Taille du piquet (RS)	Diamètre de fil	Épaisseur de bride (FT)
4Z34	170650	Ressort acier	nVent CADDY Armour	M4, M6, M8, M10	3.9 - 4.8 mm	3.0 - 9.5 mm

Table 2/2

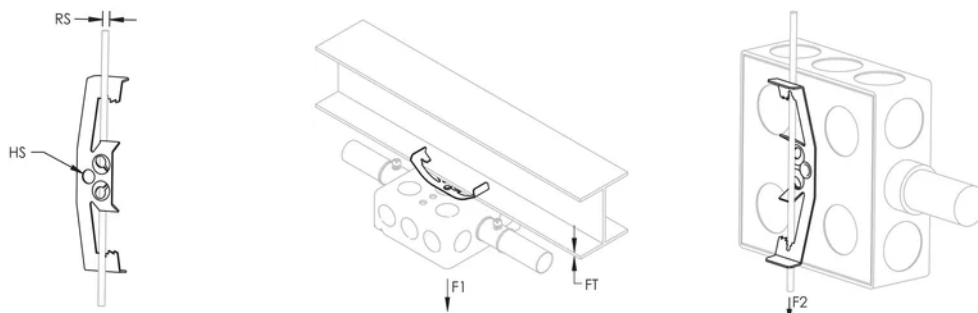
Référence catalogue	Référence article	Taille de trou (HS)	Vis incluse	Charge statique 1 (F1)	Charge statique 2 (F2)
4Z34	170650	6.5 mm	Non	110N	90N

INFORMATIONS PRODUIT COMPLÉMENTAIRES

NEC® 300.11 requires dedicated drop wire/rod and EC311.

Les pièces 4Z installées sur une tige lisse de 3/8" (M10) dans la direction F2 a une charge statique nominale de 15 lb (67 N).

DIAGRAMMES



AVERTISSEMENT

Les produits nVent doivent être installés et utilisés uniquement comme indiqué dans les feuilles d'instructions et les documents de formation de nVent. Les feuilles d'instructions sont disponibles sur www.nvent.com et auprès de votre représentant du service client nVent. Une installation incorrecte, une mauvaise utilisation, une mauvaise application ou tout autre défaut de respect total des instructions et des avertissements de nVent peut entraîner une défaillance du produit, des dommages matériels, des blessures corporelles graves et la mort et/ou annuler votre garantie.

North America

+1.800.753.9221

Option 1 – Customer Care

Option 2 – Technical

Support

Europe

Netherlands:

+31 800-0200135

France:

+33 800 901 793

Europe

Germany:

800 1890272

Other Countries:

+31 13 5835404

APAC

Shanghai:

+ 86 21 2412 1618/19

Sydney:

+61 2 9751 8500



Notre gamme complète de marques:

CADDY

ERICO

HOFFMAN

ILSCO

SCHROFF

TRACHTE

