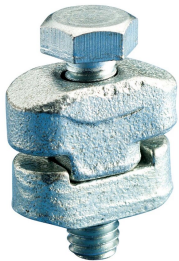


Raccord de profil à profil



FONCTIONS

Se compose de deux moitiés de pièces en fonte, d'un écrou et d'un boulon

Permet le boulonnage de deux rails de montage dos à dos à travers leurs trous oblongs

SPÉCIFICATIONS

Table 1/2

Référence catalogue	Référence article	Matériau	Finition	A	B	C
STS	315450	Acier	Électro-galvanisé	32 mm	25 mm	12.7 mm

Table 2/2

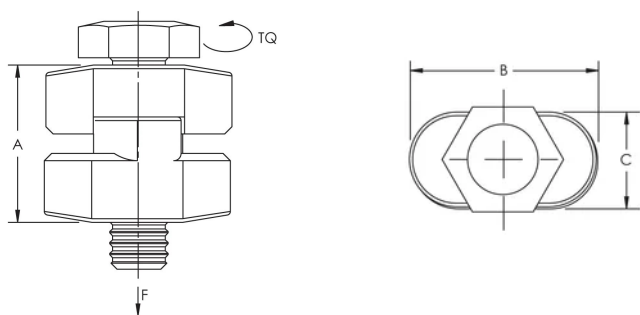
Référence catalogue	Référence article	Couple de serrage (TQ)	Charge statique
STS	315450	7 N·m	4900N

INFORMATIONS PRODUIT COMPLÉMENTAIRES

Deux sont nécessaires au minimum. L'espacement maximal est de 300 mm.

Dimensions minimales du demi trou oblong 9/16" x 7/8" (14.3 mm x 22.2 mm).

DIAGRAMMES



AVERTISSEMENT

Les produits nVent doivent être installés et utilisés uniquement comme indiqué dans les feuilles d'instructions et les documents de formation de nVent. Les feuilles d'instructions sont disponibles sur www.nvent.com et auprès de votre représentant du service client nVent. Une installation incorrecte, une mauvaise utilisation, une mauvaise application ou tout autre défaut de respect total des instructions et des avertissements de nVent peut entraîner une défaillance du produit, des dommages matériels, des blessures corporelles graves et la mort et/ou annuler votre garantie.

North America

+1.800.753.9221
Option 1 – Customer Care
Option 2 – Technical
Support

Europe

Netherlands:
+31 800-0200135
France:
+33 800 901 793

Europe

Germany:
800 1890272
Other Countries:
+31 13 5835404

APAC

Shanghai:
+ 86 21 2412 1618/19
Sydney:
+61 2 9751 8500



Notre gamme complète de marques:

CADDY ERICO HOFFMAN ILSCO SCHROFF TRACHTE

©2026 nVent. Toutes les marques et tous les logos nVent sont la propriété ou sont sous licence de nVent Services GmbH ou de ses sociétés affiliées. Toutes les autres marques déposées sont la propriété de leurs détenteurs respectifs. nVent se réserve le droit de modifier les spécifications sans préavis.

Ce document est généré par le système.

