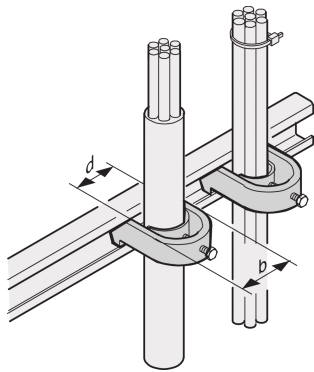


# Bride serre-câbles pour Rail C

## Data Solutions



Les rails C facilitent la gestion du câblage. Installation généralement derrière les montants 19". Ils sont compatibles avec les serre-câbles standard.

## CERTIFICATIONS



## FONCTIONS

Pour la fixation de câbles sur profils en C et les traverses porte-câbles

## SPÉCIFICATIONS

**Type de produit:** Borne

**Matériau:** Acier

Table 1/1

Référence catalogue	Finition	Quantité par colis	Famille de produits	Type	Compatible avec
20114-728	Zingué	10	Varistar CP	Bride de câblage	
20118-778	Zingué	10	Varistar CP	Bride de câblage	
20118-777	Zingué	10	Varistar CP	Bride de câblage	
20118-776	Zingué	10	Varistar CP	Bride de câblage	

Référence catalogue	Finition	Quantité par colis	Famille de produits	Type	Compatible avec
20114-729	Zingué	10	Varistar CP	Bride de câblage	
20118-775	Zingué	10	Varistar CP	Bride de câblage	
20114-731	Zingué	10	Varistar CP	Bride de câblage	Varistar CP
20114-730	Zingué	10	Varistar CP	Bride de câblage	

## AVERTISSEMENT

Les produits nVent doivent être installés et utilisés uniquement comme indiqué dans les feuilles d'instructions et les documents de formation de nVent. Les feuilles d'instructions sont disponibles sur [www.nvent.com](http://www.nvent.com) et auprès de votre représentant du service client nVent. Une installation incorrecte, une mauvaise utilisation, une mauvaise application ou tout autre défaut de respect total des instructions et des avertissements de nVent peut entraîner une défaillance du produit, des dommages matériels, des blessures corporelles graves et la mort et/ou annuler votre garantie.



Notre gamme complète de marques:

**CADDY ERICO HOFFMAN ILSCO SCHROFF TRACHTE**