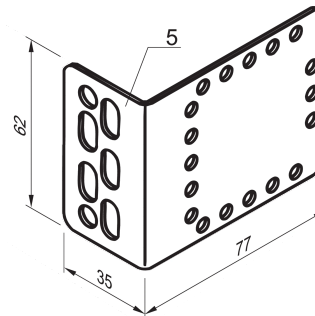


# Barre bus avec cosses FASTON, 4 pôles, laiton non traité

## Data Solutions

### RÉFÉRENCE CATALOGUE

20100-015



La barre omnibus Schroff est une bande ou une barre métallique, généralement logée à l'intérieur des appareillages de commutation, des panneaux de commande et des boîtiers de bus pour la distribution locale de l'alimentation à des courants de forte intensité.

### CERTIFICATIONS



### FONCTIONS

Connexions FASTON 6,3 x 0,8 mm

Peut être coupée à la longueur requise

Distribution verticale de courant dans la baie

## ATTRIBUTS DU PRODUIT

---

Matériau: Laiton

Nombre de pôles: 4

Quantité par colis: 1

Type de produit: Jeux de barres

Net Weight: 1.3kg

## AVERTISSEMENT

---

Les produits nVent doivent être installés et utilisés uniquement comme indiqué dans les feuilles d'instructions et les documents de formation de nVent. Les feuilles d'instructions sont disponibles sur [www.nvent.com](http://www.nvent.com) et auprès de votre représentant du service client nVent. Une installation incorrecte, une mauvaise utilisation, une mauvaise application ou tout autre défaut de respect total des instructions et des avertissements de nVent peut entraîner une défaillance du produit, des dommages matériels, des blessures corporelles graves et la mort et/ou annuler votre garantie.



Notre gamme complète de marques:

**CADDY ERICO HOFFMAN ILSCO SCHROFF TRACHTE**