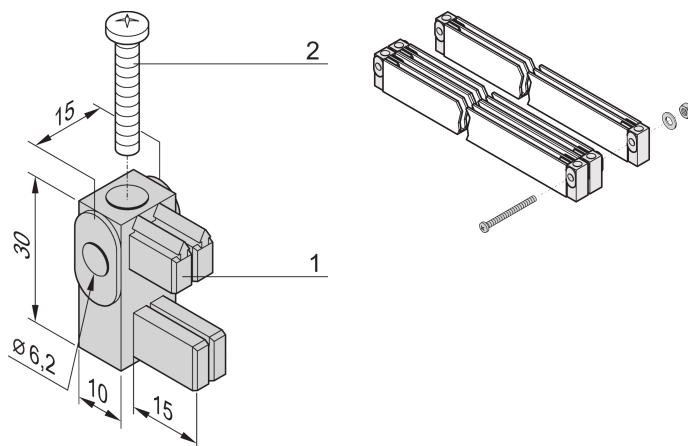


# Support de montage avec bloc isolant pour barre bus 1, 2 pôles

## Data Solutions

### RÉFÉRENCE CATALOGUE

**20100-030**



Les équerres de montage pour barres bus ou les modules de barres bus sont des unités de montage isolées du circuit de charge pour les traverses de mise à la terre. Il peut y avoir des adaptateurs avec des courants nominaux assignés qui peuvent fournir du courant de charge aux dispositifs par le biais de connexions filaires.

### CERTIFICATIONS



### FONCTIONS

Support de montage avec bloc isolant pour barre bus 1, 2 pôles

### ATTRIBUTS DU PRODUIT

Type de produit: Support

Matériau: Polyphénylène éther

Quantité par colis: 4

Net Weight: 0.03kg

## INFORMATIONS PRODUIT COMPLÉMENTAIRES

---

Vis M6, rondelle et écrou pour montage en rangée non inclus.

## AVERTISSEMENT

---

Les produits nVent doivent être installés et utilisés uniquement comme indiqué dans les feuilles d'instructions et les documents de formation de nVent. Les feuilles d'instructions sont disponibles sur [www.nvent.com](http://www.nvent.com) et auprès de votre représentant du service client nVent. Une installation incorrecte, une mauvaise utilisation, une mauvaise application ou tout autre défaut de respect total des instructions et des avertissements de nVent peut entraîner une défaillance du produit, des dommages matériels, des blessures corporelles graves et la mort et/ou annuler votre garantie.



Notre gamme complète de marques:

**CADDY ERICO HOFFMAN ILSCO SCHROFF TRACHTE**

©2026 nVent. Toutes les marques et tous les logos nVent sont la propriété ou sont sous licence de nVent Services GmbH ou de ses sociétés affiliées. Toutes les autres marques déposées sont la propriété de leurs détenteurs respectifs. nVent se réserve le droit de modifier les spécifications sans préavis.

Ce document est généré par le système.