

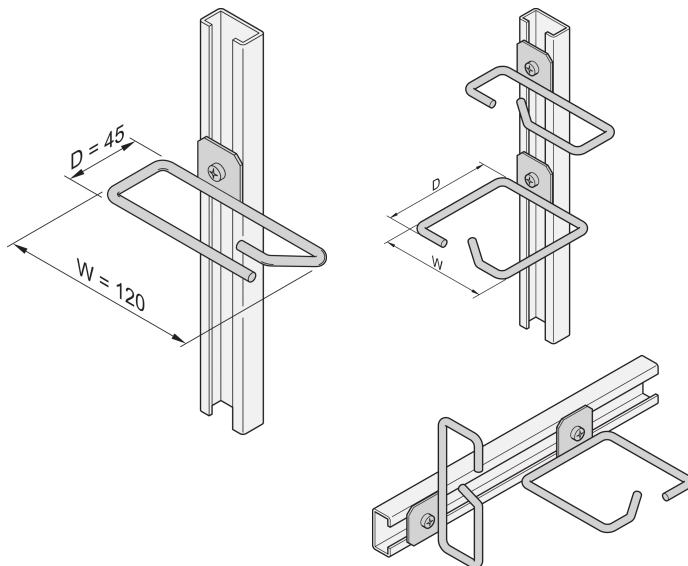
# Anneau guide-câbles pour glissière C, acier, 120 x 45 mm

## Data Solutions

### RÉFÉRENCE CATALOGUE

---

**20118-339**



Les anneaux guide-câbles peuvent être fixés à des glissières fixes, des panneaux support de câbles, etc.

### CERTIFICATIONS

---



### FONCTIONS

---

Anneau guide-câbles pour profil C

### ATTRIBUTS DU PRODUIT

---

Matériau: Acier

Quantité par colis: 4

Finition: Zingué

Famille de produits: Labrack

Type de produit: Anneau guide-câbles

Net Weight: 0.295kg

## INFORMATIONS PRODUIT COMPLÉMENTAIRES

---

Kit de montage à commander séparément.

## AVERTISSEMENT

---

Les produits nVent doivent être installés et utilisés uniquement comme indiqué dans les feuilles d'instructions et les documents de formation de nVent. Les feuilles d'instructions sont disponibles sur [www.nvent.com](http://www.nvent.com) et auprès de votre représentant du service client nVent. Une installation incorrecte, une mauvaise utilisation, une mauvaise application ou tout autre défaut de respect total des instructions et des avertissements de nVent peut entraîner une défaillance du produit, des dommages matériels, des blessures corporelles graves et la mort et/ou annuler votre garantie.



Notre gamme complète de marques:

**CADDY ERICO HOFFMAN ILSCO SCHROFF TRACHTE**