

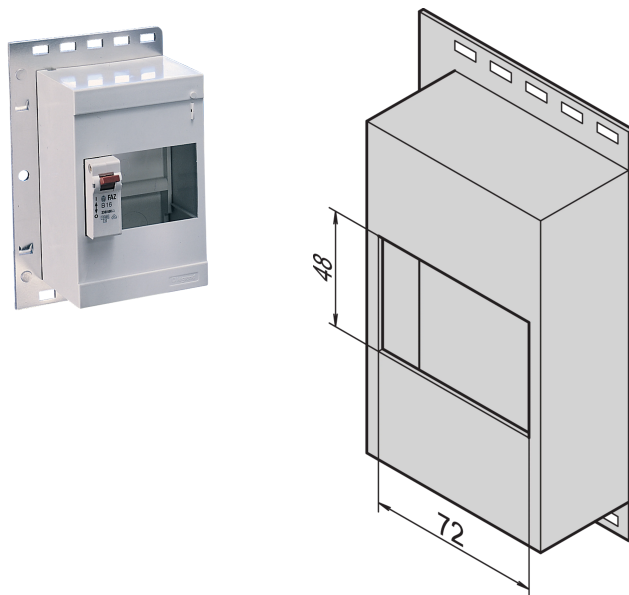
# Coffret modulaire de distribution

## Data Solutions

### RÉFÉRENCE CATALOGUE

---

**20118-538**



Petit module de distribution.

### CERTIFICATIONS

---



### FONCTIONS

---

Pour montage de modules de distribution sur rail DIN oméga (DIN 43880)

### ATTRIBUTS DU PRODUIT

---

Type de produit: Unité de distribution d'alimentation

Matériau: Polystyrène

Net Weight: 0.38kg

Quantité par colis: 1

## AVERTISSEMENT

---

Les produits nVent doivent être installés et utilisés uniquement comme indiqué dans les feuilles d'instructions et les documents de formation de nVent. Les feuilles d'instructions sont disponibles sur [www.nvent.com](http://www.nvent.com) et auprès de votre représentant du service client nVent. Une installation incorrecte, une mauvaise utilisation, une mauvaise application ou tout autre défaut de respect total des instructions et des avertissements de nVent peut entraîner une défaillance du produit, des dommages matériels, des blessures corporelles graves et la mort et/ou annuler votre garantie.



Notre gamme complète de marques:

**CADDY ERICO HOFFMAN ILSCO SCHROFF TRACHTE**

©2026 nVent. Toutes les marques et tous les logos nVent sont la propriété ou sont sous licence de nVent Services GmbH ou de ses sociétés affiliées. Toutes les autres marques déposées sont la propriété de leurs détenteurs respectifs. nVent se réserve le droit de modifier les spécifications sans préavis.

Ce document est généré par le système.