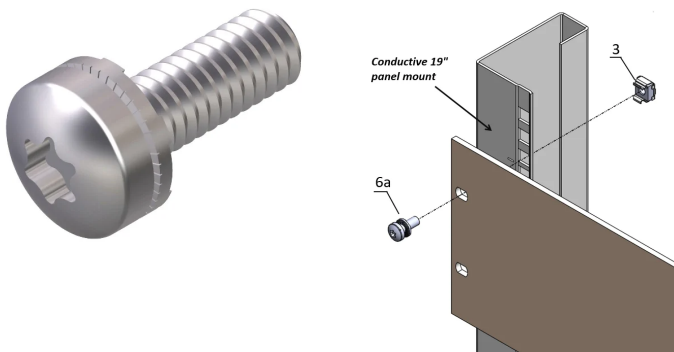


Vis avec rondelle nomel captive, M6 x 16 mm, T30, 50 pièces

Data Solutions

RÉFÉRENCE CATALOGUE

21120-200



Les accessoires tels que les vis, rondelles et écrous permettent le montage des accessoires 19".

FONCTIONS

Vis tête plate

ATTRIBUTS DU PRODUIT

Diamètre: 6mm

Longueur: 16mm

Quantité par colis: 50

Taille du filetage: M6

Finition: Zingué

Matériau: Acier

Type de produit: Vis

Type: Torx

Compatible avec: Faces avant; Eurorack; Novastar; Varistar; Varistar CP

Couple de serrage: 5N·m

Net Weight: 0.32kg

AVERTISSEMENT

Les produits nVent doivent être installés et utilisés uniquement comme indiqué dans les feuilles d'instructions et les documents de formation de nVent. Les feuilles d'instructions sont disponibles sur www.nvent.com et auprès de votre représentant du service client nVent. Une installation incorrecte, une mauvaise utilisation, une mauvaise application ou tout autre défaut de respect total des instructions et des avertissements de nVent peut entraîner une défaillance du produit, des dommages matériels, des blessures corporelles graves et la mort et/ou annuler votre garantie.



Notre gamme complète de marques:

CADDY ERICO HOFFMAN ILSCO SCHROFF TRACHTE

©2026 nVent. Toutes les marques et tous les logos nVent sont la propriété ou sont sous licence de nVent Services GmbH ou de ses sociétés affiliées. Toutes les autres marques déposées sont la propriété de leurs détenteurs respectifs. nVent se réserve le droit de modifier les spécifications sans préavis.

Ce document est généré par le système.