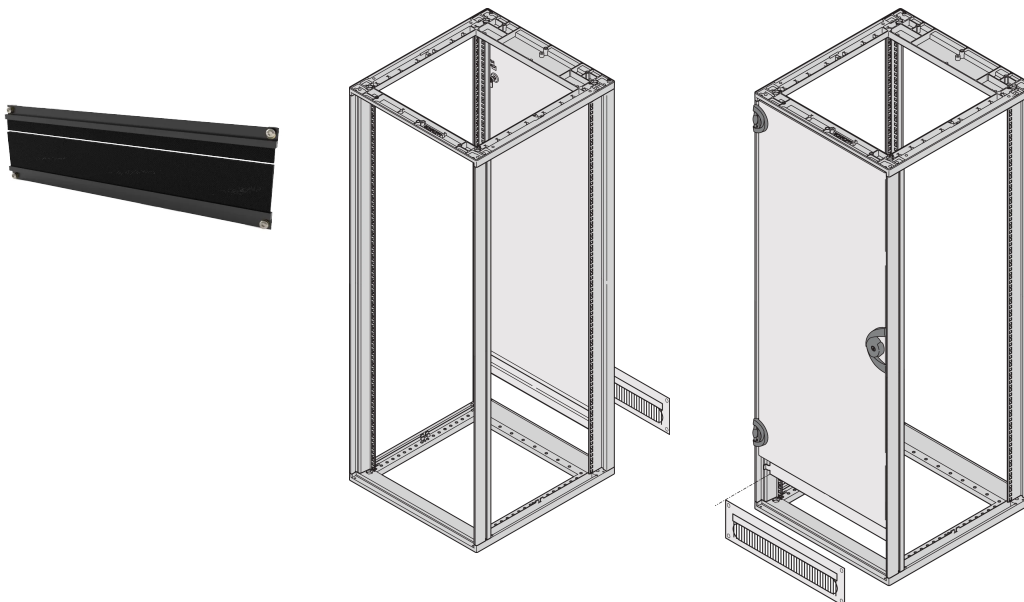


Passes-câbles 19", 3 U, Noir

Data Solutions

RÉFÉRENCE CATALOGUE

27230-160



Couvre l'ouverture pour un aspect plus esthétique.

CERTIFICATIONS



FONCTIONS

Hauteur utile 1 U, 2 U + 1 U ou 2 U + 2 U

Aucun filetage nécessaire

Avec brosses noires

ATTRIBUTS DU PRODUIT

Hauteur du rack: 3U

Couleur: Gris foncé

Quantité par colis: 2

Finition: Anodisé

Hauteur: 134.7mm

Matériau: Aluminium

Type de produit: Joint balai

Net Weight: 0.345kg

INFORMATIONS PRODUIT COMPLÉMENTAIRES

Visserie de fixation 19" à commander séparément.

AVERTISSEMENT

Les produits nVent doivent être installés et utilisés uniquement comme indiqué dans les feuilles d'instructions et les documents de formation de nVent. Les feuilles d'instructions sont disponibles sur www.nvent.com et auprès de votre représentant du service client nVent. Une installation incorrecte, une mauvaise utilisation, une mauvaise application ou tout autre défaut de respect total des instructions et des avertissements de nVent peut entraîner une défaillance du produit, des dommages matériels, des blessures corporelles graves et la mort et/ou annuler votre garantie.



Notre gamme complète de marques:

CADDY

ERICO

HOFFMAN

ILSCO

SCHROFF

TRACHTE