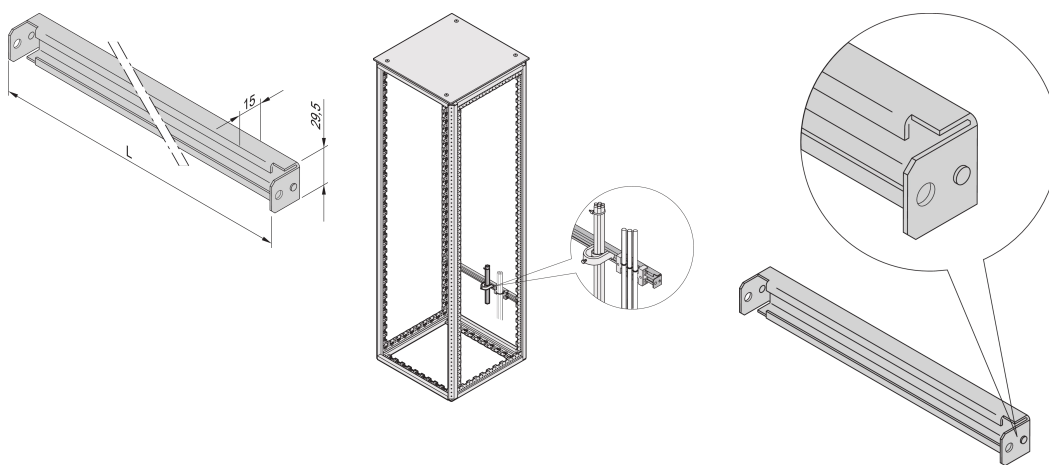


Varistar CP | Rail C pour largeur de baie de 600 mm

RÉFÉRENCE CATALOGUE

23130-333



Les rails C facilitent la gestion du câblage. Installation généralement derrière les montants 19". Ils sont compatibles avec les serre-câbles standard.

CERTIFICATIONS



FONCTIONS

Pour brides serre-câbles et support de câbles

Pour le câblage à l'arrière ou à l'avant de l'armoire

ATTRIBUTS DU PRODUIT

Largeur: 600mm

Quantité par colis: 2

Finition: Aluzinc

Longueur: 550mm

Matériau: Acier

Famille de produits: Varistar CP

Type de produit: Rail C

Gross Weight: 0.91kg

INFORMATIONS PRODUIT COMPLÉMENTAIRES

Kit de montage à commander séparément.

AVERTISSEMENT

Les produits nVent doivent être installés et utilisés uniquement comme indiqué dans les feuilles d'instructions et les documents de formation de nVent. Les feuilles d'instructions sont disponibles sur www.nvent.com et auprès de votre représentant du service client nVent. Une installation incorrecte, une mauvaise utilisation, une mauvaise application ou tout autre défaut de respect total des instructions et des avertissements de nVent peut entraîner une défaillance du produit, des dommages matériels, des blessures corporelles graves et la mort et/ou annuler votre garantie.

North America

All locations
+1.763.422.2661
Chat with us:
nvent.com/schroff

Europe

Straubenhardt, Germany
+49.7082.794.0
Betschdorf, France
+33.3.88.90.64.90
Warsaw, Poland
+48.22.209.98.35
Assago, Italy
+39.02.932.7141
Chat with us:
nvent.com/schroff

Asia

Shanghai, China
+86.21.2412.6943
Qingdao, China
+86.532.8771.6101
Singapore
+65.6768.5800
Shin-Yokohama, Japan
+81.45.476.0271
Chat with us:
nvent.com/schroff

Middle East & India

Dubai, United Arab
Emirates
+971.4.378.1700
Bangalore, India
+91.80.6715.2001
Istanbul, Turkey
+90.216.250.7374
Chat with us:
nvent.com/schroff



Notre gamme complète de marques:

CADDY

ERICO

HOFFMAN

ILSCO

SCHROFF

TRACHTE