

# Module enfichable avec poignée trapézoïdale, Avec blindage, Gris



Module enfichable, avec poignée statique et face avant en U. La poignée grise est montée sur la face avant. La face en U permet le montage d'un joint textile.

## CERTIFICATIONS



## FONCTIONS

Face avant, en U, Avec blindage

Poignée sans fonction d'extraction

## SPÉCIFICATIONS

<b>Matériau:</b>	Aluminium
<b>Finition:</b>	Anodisé; Passivé
<b>Type de produit:</b>	Face avant
<b>Type:</b>	Face avant avec poignée (PIU)
<b>Blindage électromagnétique:</b>	Oui

Table 1/3

Référence catalogue	Hauteur du rack	Largeur du rack	Quantité par colis	Type de poignée	Fixation	Type de joint
20848-674	6U	6HP	1	Trapézoïdale, statique	À visser à l'avant	Textile EMC

Référence catalogue	Hauteur du rack	Largeur du rack	Quantité par colis	Type de poignée	Fixation	Type de joint
20848-664	3U	4HP	1	Trapézoïdale, statique	À visser à l'avant	Textile EMC
20848-670	3U	12HP	1	Trapézoïdale, statique	À visser à l'avant	Textile EMC
20848-671	6U	3HP	1	Trapézoïdale, statique	À visser à l'avant	Textile EMC
20848-669	3U	10HP	1	Trapézoïdale, statique	À visser à l'avant	Textile EMC
20848-672	6U	4HP	1	Trapézoïdale, statique	À visser à l'avant	Textile EMC
20848-668	3U	8HP	1	Trapézoïdale, statique	À visser à l'avant	Textile EMC
20848-673	6U	5HP	1	Trapézoïdale, statique	À visser à l'avant	Textile EMC
20848-667	3U	7HP	1	Trapézoïdale, statique	À visser à l'avant	Textile EMC
20848-675	6U	7HP	1	Trapézoïdale, statique	À visser à l'avant	Textile EMC
20848-676	6U	8HP	1	Trapézoïdale, statique	À visser à l'avant	Textile EMC
20848-666	3U	6HP	1	Trapézoïdale, statique	À visser à l'avant	Textile EMC
20848-677	6U	10HP	1	Trapézoïdale, statique	À visser à l'avant	Textile EMC
20848-678	6U	12HP	1	Trapézoïdale, statique	À visser à l'avant	Textile EMC
20848-663	3U	3HP	1	Trapézoïdale, statique	À visser à l'avant	Textile EMC
20848-665	3U	5HP	1	Trapézoïdale, statique	À visser à l'avant	Textile EMC

Table 2/3

Référence catalogue	Finition avant	Face d'appui	Arêtes traitées	Indice d'inflammabilité	Conformité	Hauteur (H)
20848-674	Anodisé	Décapé	Non	UL® 94V-0	EN 45545-2, R22-R24, HL3, CEI 60297-3-101	261.8mm

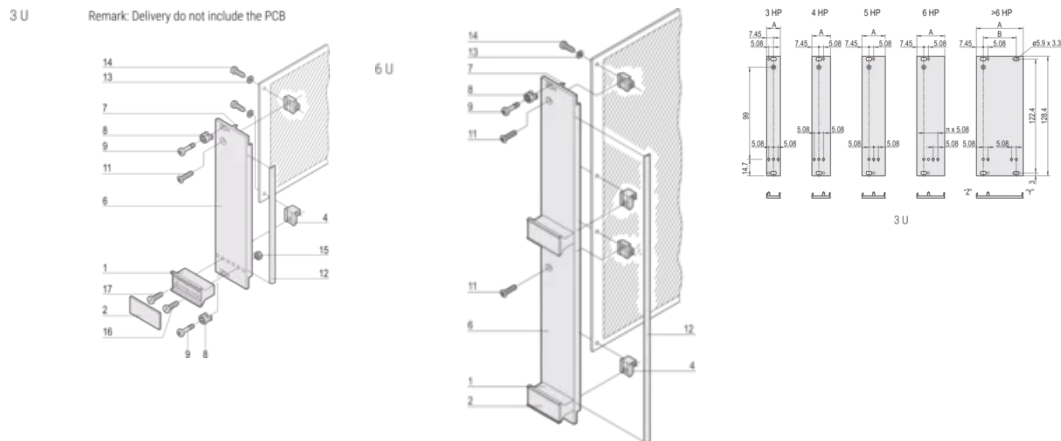
Référence catalogue	Finition avant	Face d'appui	Arêtes traitées	Indice d'inflammabilité	Conformité	Hauteur (H)
20848-664	Anodisé	Décapé	Non	UL® 94V-0	EN 45545-2, R22-R24, HL3, CEI 60297-3-101	128.4mm
20848-670	Anodisé	Décapé	Non	UL® 94V-0	EN 45545-2, R22-R24, HL3, CEI 60297-3-101	128.4mm
20848-671	Anodisé	Décapé	Non	UL® 94V-0	EN 45545-2, R22-R24, HL3, CEI 60297-3-101	261.8mm
20848-669	Anodisé	Décapé	Non	UL® 94V-0	EN 45545-2, R22-R24, HL3, CEI 60297-3-101	128.4mm
20848-672	Anodisé	Décapé	Non	UL® 94V-0	EN 45545-2, R22-R24, HL3, CEI 60297-3-101	261.8mm
20848-668	Anodisé	Décapé	Non	UL® 94V-0	EN 45545-2, R22-R24, HL3, CEI 60297-3-101	128.4mm
20848-673	Anodisé	Décapé	Non	UL® 94V-0	EN 45545-2, R22-R24, HL3, CEI 60297-3-101	261.8mm
20848-667	Anodisé	Décapé	Non	UL® 94V-0	EN 45545-2, R22-R24, HL3, CEI 60297-3-101	128.4mm
20848-675	Anodisé	Décapé	Non	UL® 94V-0	EN 45545-2, R22-R24, HL3, CEI 60297-3-101	261.8mm
20848-676	Anodisé	Décapé	Non	UL® 94V-0	EN 45545-2, R22-R24, HL3, CEI 60297-3-101	261.8mm
20848-666	Anodisé	Décapé	Non	UL® 94V-0	EN 45545-2, R22-R24, HL3, CEI 60297-3-101	128.4mm

Référence catalogue	Finition avant	Face d'appui	Arêtes traitées	Indice d'inflammabilité	Conformité	Hauteur (H)
20848-677	Anodisé	Décapé	Non	UL® 94V-0	EN 45545-2, R22-R24, HL3, CEI 60297-3-101	261.8mm
20848-678	Anodisé	Décapé	Non	UL® 94V-0	EN 45545-2, R22-R24, HL3, CEI 60297-3-101	261.8mm
20848-663	Anodisé	Décapé	Non	UL® 94V-0	EN 45545-2, R22-R24, HL3, CEI 60297-3-101	128.4mm
20848-665	Anodisé	Décapé	Non	UL® 94V-0	EN 45545-2, R22-R24, HL3, CEI 60297-3-101	128.4mm

Table 3/3

Référence catalogue	Largeur (W)
20848-674	30.1mm
20848-664	20mm
20848-670	60.6mm
20848-671	14.9mm
20848-669	50.5mm
20848-672	20mm
20848-668	40.3mm
20848-673	25mm
20848-667	35.2mm
20848-675	35.2mm
20848-676	40.3mm
20848-666	30.1mm
20848-677	50.5mm
20848-678	60.6mm
20848-663	14.9mm
20848-665	25mm

## DIAGRAMMES



## AVERTISSEMENT

Les produits nVent doivent être installés et utilisés uniquement comme indiqué dans les feuilles d'instructions et les documents de formation de nVent. Les feuilles d'instructions sont disponibles sur [www.nvent.com](http://www.nvent.com) et auprès de votre représentant du service client nVent. Une installation incorrecte, une mauvaise utilisation, une mauvaise application ou tout autre défaut de respect total des instructions et des avertissements de nVent peut entraîner une défaillance du produit, des dommages matériels, des blessures corporelles graves et la mort et/ou annuler votre garantie.

### North America

All locations  
+1.763.422.2661  
Chat with us:  
[nvent.com/schroff](http://nvent.com/schroff)

### Europe

Straubenhardt, Germany  
+49.7082.794.0  
Betschdorf, France  
+33.3.88.90.64.90  
Warsaw, Poland  
+48.22.209.98.35  
Assago, Italy  
+39.02.932.7141  
Chat with us:  
[nvent.com/schroff](http://nvent.com/schroff)

### Asia

Shanghai, China  
+86.21.2412.6943  
Qingdao, China  
+86.532.8771.6101  
Singapore  
+65.6768.5800  
Shin-Yokohama, Japan  
+81.45.476.0271  
Chat with us:  
[nvent.com/schroff](http://nvent.com/schroff)

### Middle East & India

Dubai, United Arab Emirates  
+971.4.378.1700  
Bangalore, India  
+91.80.6715.2001  
Istanbul, Turkey  
+90.216.250.7374  
Chat with us:  
[nvent.com/schroff](http://nvent.com/schroff)



Notre gamme complète de marques:

**CADDY ERICO HOFFMAN ILSCO SCHROFF TRACHTE**