

Collier de serrage pour charge lourde isolé, 102–112 mm, M10/M12, Geomet

RÉFÉRENCE CATALOGUE

HDI095G



FONCTIONS

L'écrou de raccordement soudé en angle a des angles plats pour accueillir des clés

Bride facile à ouvrir pour des tailles de tuyau inférieures à 4 po

Réduction du bruit de catégorie II selon la norme DIN EN ISO 3822-1

Conforme à la conception d'isolation acoustique selon la norme DIN 4109

Classification de résistance au feu « E » selon DIN EN 13501-1

ATTRIBUTS DU PRODUIT

Référence article: 579095

Matériau: Acier;Caoutchouc EPDM-SBR

Finition: GEOMET® 321

Température: -50 to 110 °C

Couleur: Noir

Diamètre extérieur (OD): 102 - 112 mm

Taille du piquet (RS): M10;M12

Largeur (W): 30 mm

Épaisseur (T): 3 mm

Diamètre de vis (Sc): 10 mm

Diamètre de vis métrique (Sc): M10

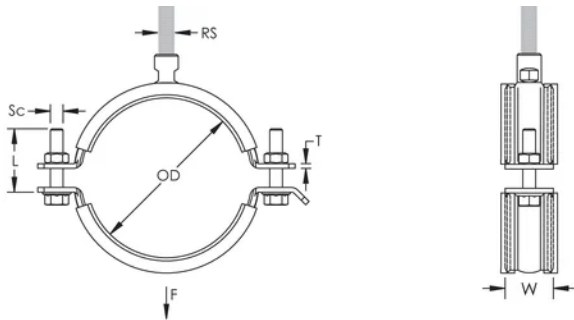
Longueur de la vis (L): 40mm

Charge statique: 3500N

INFORMATIONS PRODUIT COMPLÉMENTAIRES

L'isolation est en caoutchouc EPDM.

DIAGRAMMES



AVERTISSEMENT

Les produits nVent doivent être installés et utilisés uniquement comme indiqué dans les feuilles d'instructions et les documents de formation de nVent. Les feuilles d'instructions sont disponibles sur www.nvent.com et auprès de votre représentant du service client nVent. Une installation incorrecte, une mauvaise utilisation, une mauvaise application ou tout autre défaut de respect total des instructions et des avertissements de nVent peut entraîner une défaillance du produit, des dommages matériels, des blessures corporelles graves et la mort et/ou annuler votre garantie.

North America

+1.800.753.9221

Option 1 – Customer Care

Option 2 – Technical

Support

Europe

Netherlands:

+31 800-0200135

France:

+33 800 901 793

Europe

Germany:

800 1890272

Other Countries:

+31 13 5835404

APAC

Shanghai:

+ 86 21 2412 1618/19

Sydney:

+61 2 9751 8500



Notre gamme complète de marques:

CADDY

ERICO

HOFFMAN

ILSCO

SCHROFF

TRACHTE



©2026 nVent. Toutes les marques et tous les logos nVent sont la propriété ou sont sous licence de nVent Services GmbH ou de ses sociétés affiliées. Toutes les autres marques déposées sont la propriété de leurs détenteurs respectifs. nVent se réserve le droit de modifier les spécifications sans préavis.

Ce document est généré par le système.