

# Collier de serrage pour charge lourde, 214-226 mm, tuyau 8", M12/M16, Geomet

## RÉFÉRENCE CATALOGUE

### HDI200G



## FONCTIONS

L'écrou de raccordement soudé en angle a des angles plats pour accueillir des clés

Bride facile à ouvrir pour des tailles de tuyau inférieures à 4 po

Réduction du bruit de catégorie II selon la norme DIN EN ISO 3822-1

Conforme à la conception d'isolation acoustique selon la norme DIN 4109

Classification de résistance au feu « E » selon DIN EN 13501-1

## ATTRIBUTS DU PRODUIT

Référence article: 579104

Matériau: Acier;Caoutchouc EPDM-SBR

Finition: GEOMET® 321

Température: -50 to 110 °C

Couleur: Noir

Diamètre extérieur (OD): 214 - 226 mm

Taille du tuyau: 8"

NB/DN: 200

Taille du piquet (RS): M12;M16

Largeur (W): 40 mm

Épaisseur (T): 4 mm

Diamètre de vis (Sc): 12 mm

Diamètre de vis métrique (Sc): M12

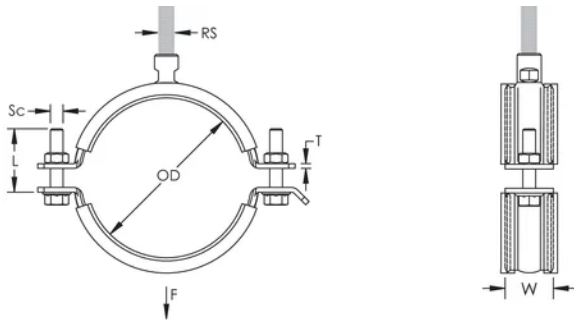
Longueur de la vis (L): 40mm

Charge statique: 8500N

## INFORMATIONS PRODUIT COMPLÉMENTAIRES

L'isolation est en caoutchouc EPDM.

## DIAGRAMMES



## AVERTISSEMENT

Les produits nVent doivent être installés et utilisés uniquement comme indiqué dans les feuilles d'instructions et les documents de formation de nVent. Les feuilles d'instructions sont disponibles sur [www.nvent.com](http://www.nvent.com) et auprès de votre représentant du service client nVent. Une installation incorrecte, une mauvaise utilisation, une mauvaise application ou tout autre défaut de respect total des instructions et des avertissements de nVent peut entraîner une défaillance du produit, des dommages matériels, des blessures corporelles graves et la mort et/ou annuler votre garantie.

### North America

+1.800.753.9221

Option 1 – Customer Care

Option 2 – Technical

Support

### Europe

Netherlands:

+31 800-0200135

France:

+33 800 901 793

### Europe

Germany:

800 1890272

Other Countries:

+31 13 5835404

### APAC

Shanghai:

+ 86 21 2412 1618/19

Sydney:

+61 2 9751 8500



Notre gamme complète de marques:

CADDY

ERICO

HOFFMAN

ILSCO

SCHROFF

TRACHTE

