

Coll ser chg lourde NI HD, feu/gicleur, HD, DE 88–94mm, 3", DN 80, tige M10, M12

RÉFÉRENCE CATALOGUE

HDN094HD



CERTIFICATIONS



FONCTIONS

L'écrou de raccordement soudé en angle a des angles plats pour accueillir des clés

ATTRIBUTS DU PRODUIT

Référence article: 575013

Écrou inclus: Oui

Matériau: Acier

Finition: Galvanisé à chaud

Diamètre extérieur (OD): 88 - 94 mm

Taille du tuyau: 3"

NB/DN: 80

Taille du piquet (RS): M10;M12

Largeur (W): 30 mm

Épaisseur (T): 3 mm

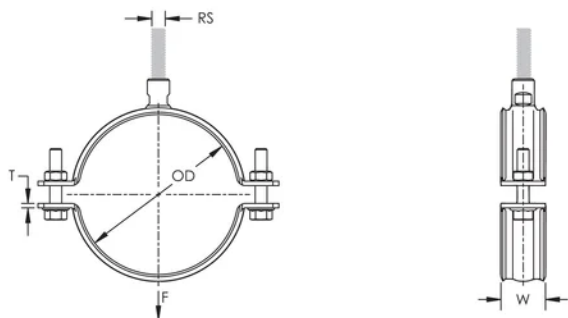
Diamètre de vis (Sc): 8 mm

Diamètre de vis métrique (Sc): M8

Longueur de la vis (L): 40mm

Charge statique: 3500N

DIAGRAMMES



AVERTISSEMENT

Les produits nVent doivent être installés et utilisés uniquement comme indiqué dans les feuilles d'instructions et les documents de formation de nVent. Les feuilles d'instructions sont disponibles sur www.nvent.com et auprès de votre représentant du service client nVent. Une installation incorrecte, une mauvaise utilisation, une mauvaise application ou tout autre défaut de respect total des instructions et des avertissements de nVent peut entraîner une défaillance du produit, des dommages matériels, des blessures corporelles graves et la mort et/ou annuler votre garantie.

North America

+1.800.753.9221

Option 1 – Customer Care

Option 2 – Technical

Support

Europe

Netherlands:

+31 800-0200135

France:

+33 800 901 793

Europe

Germany:

800 1890272

Other Countries:

+31 13 5835404

APAC

Shanghai:

+ 86 21 2412 1618/19

Sydney:

+61 2 9751 8500



Notre gamme complète de marques:

CADDY

ERICO

HOFFMAN

ILSCO

SCHROFF

TRACHTE

