

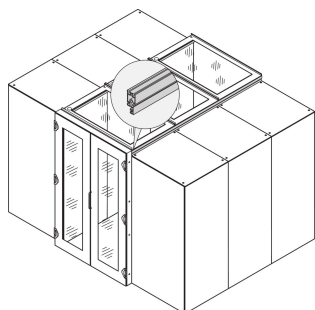
# Profil universel de toit, pour surélever la hauteur de l'allée

## Data Solutions

### RÉFÉRENCE CATALOGUE

---

**21130-594**



Profil simplifiant la fixation des plaques supérieures des allées. Augmente la hauteur de l'allée et le point de fixation des accessoires. Couvre jusqu'à 4 racks.

### CERTIFICATIONS

---



### FONCTIONS

---

Profil universel pour soulever la plaque supérieure

Les éléments de la plaque supérieure peuvent être élevés de 84 mm à l'aide d'un profil

Le profil comporte une rainure en T à l'intérieur qui permet le montage, aisé de, etc, lampes et capteurs

Intégration d'armoires avec des éléments de différentes hauteurs

### ATTRIBUTS DU PRODUIT

---

Type de produit: Adaptateur

Type: Fixation du toit d'allée

Compatible avec: Confinement d'allée

Longueur: 2400mm

Matériau: Aluminium

Couleur: Gris foncé

Code couleur: RAL 7021

Quantité par colis: 1

Largeur: 2400mm

Finition: Revêtement poudré

Gross Weight: 12.48kg

## INFORMATIONS PRODUIT COMPLÉMENTAIRES

---

Pour monter un profilé, un kit de montage est requis (2 pièces) ; veuillez le commander séparément.

## AVERTISSEMENT

---

Les produits nVent doivent être installés et utilisés uniquement comme indiqué dans les feuilles d'instructions et les documents de formation de nVent. Les feuilles d'instructions sont disponibles sur [www.nvent.com](http://www.nvent.com) et auprès de votre représentant du service client nVent. Une installation incorrecte, une mauvaise utilisation, une mauvaise application ou tout autre défaut de respect total des instructions et des avertissements de nVent peut entraîner une défaillance du produit, des dommages matériels, des blessures corporelles graves et la mort et/ou annuler votre garantie.



Notre gamme complète de marques:

**CADDY ERICO HOFFMAN ILSCO SCHROFF TRACHTE**