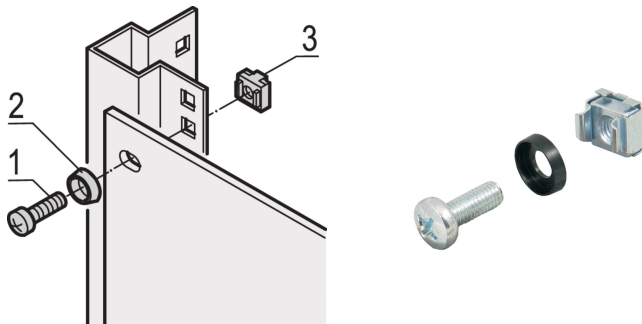


Kit de montage 19", M6 vis, M6 rondelle, M6 écrou ; 32 pièces

Data Solutions

RÉFÉRENCE CATALOGUE

21190-435



Pour une mise à la masse conforme, utiliser un écrou-cage de mise à la masse et une rondelle sur au moins un point de fixation.

Lorsque le kit de montage 19 est utilisé avec une face d'appui conductrice 19, les écrous cage de mise à la terre ne sont pas nécessaires.

CERTIFICATIONS



FONCTIONS

Kit de montage pour fixer des accessoires 19" dans une baie

Pour la fixation des faces avant, panneaux de brassage ou autres composants sur le bâti, les montants ou traverses de profondeur avec découpes carrées

ATTRIBUTS DU PRODUIT

Quantité par colis: 32

Taille du filetage: M6

Finition: Zingué

Matériau: Acier; ABS

Famille de produits: RatiopacPRO; RatiopacPRO Air; CompacPRO; PropacPRO; Comptec; Inpac; MultipacPRO; Varistar CP; Eurorack; Extérieur

Type de produit: Kit de montage

Type: Kit de montage

Compatible avec: Coffrets 19"; Montage mural 19"; 19" Indoor Cabinets; Armoires extérieures 19"

AVERTISSEMENT

Les produits nVent doivent être installés et utilisés uniquement comme indiqué dans les feuilles d'instructions et les documents de formation de nVent. Les feuilles d'instructions sont disponibles sur www.nvent.com et auprès de votre représentant du service client nVent. Une installation incorrecte, une mauvaise utilisation, une mauvaise application ou tout autre défaut de respect total des instructions et des avertissements de nVent peut entraîner une défaillance du produit, des dommages matériels, des blessures corporelles graves et la mort et/ou annuler votre garantie.



Notre gamme complète de marques:

CADDY ERICO HOFFMAN ILSCO SCHROFF TRACHTE