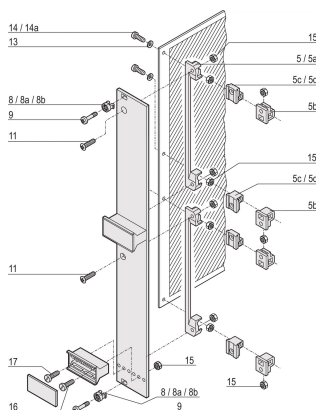
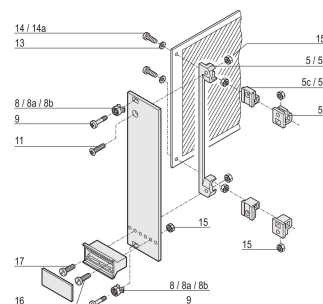
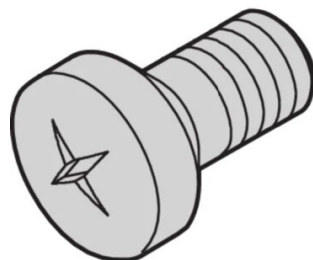


# Vis Tête cylindrique plate, Pozidriv, Cruciforme M2.5 x 8 mm, Acier nickelé, 100 pièces

## RÉFÉRENCE CATALOGUE

21101-069



Vis à tête cylindrique, Pozidrive.

## CERTIFICATIONS



## FONCTIONS

Vis tête plate, pozidrive

## ATTRIBUTS DU PRODUIT

Longueur: 8mm

Finition: Nickelé

Quantité par colis: 100

Taille du filetage: M2.5

Matériau: Acier

Famille de produits: Cassette

Type de produit: Vis

Type: Vis Tête cylindrique plate

Compatible avec: Cartes fonds de panier; Adaptateurs de test

Net Weight: 0.048kg

## AVERTISSEMENT

Les produits nVent doivent être installés et utilisés uniquement comme indiqué dans les feuilles d'instructions et les documents de formation de nVent. Les feuilles d'instructions sont disponibles sur [www.nvent.com](http://www.nvent.com) et auprès de votre représentant du service client nVent. Une installation incorrecte, une mauvaise utilisation, une mauvaise application ou tout autre défaut de respect total des instructions et des avertissements de nVent peut entraîner une défaillance du produit, des dommages matériels, des blessures corporelles graves et la mort et/ou annuler votre garantie.

### North America

All locations

+1.763.422.2661

Chat with us:

[nvent.com/schroff](http://nvent.com/schroff)

### Europe

Straubenhardt, Germany

+49.7082.794.0

Betschdorf, France

+33.3.88.90.64.90

Warsaw, Poland

+48.22.209.98.35

Assago, Italy

+39.02.932.7141

Chat with us:

[nvent.com/schroff](http://nvent.com/schroff)

### Asia

Shanghai, China

+86.21.2412.6943

Qingdao, China

+86.532.8771.6101

Singapore

+65.6768.5800

Shin-Yokohama, Japan

+81.45.476.0271

Chat with us:

[nvent.com/schroff](http://nvent.com/schroff)

### Middle East & India

Dubai, United Arab

Emirates

+971.4.378.1700

Bangalore, India

+91.80.6715.2001

Istanbul, Turkey

+90.216.250.7374

Chat with us:

[nvent.com/schroff](http://nvent.com/schroff)



Notre gamme complète de marques:

**CADDY**

**ERICO**

**HOFFMAN**

**ILSCO**

**SCHROFF**

**TRACHTE**