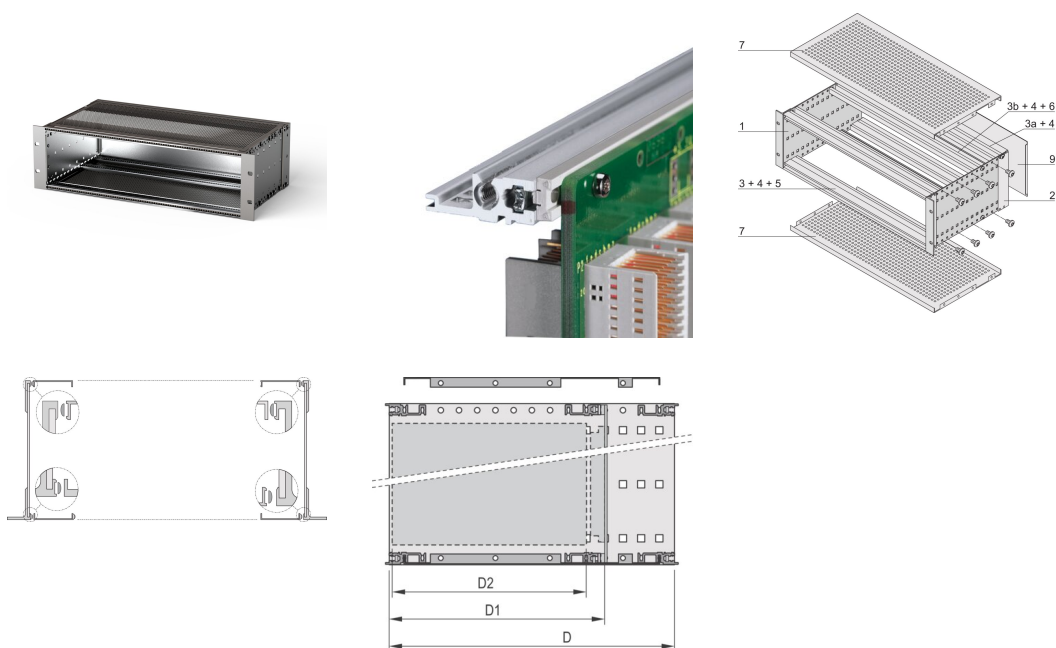


Kit bac à cartes EuropacPRO 19" pour carte fond de panier, lourd, blindé 3 U, 295 mm

RÉFÉRENCE CATALOGUE

24563-173



Bac à cartes blindé CEM pour montage des cartes fond de panier, flancs type H haute rigidité (heavy)

CERTIFICATIONS



FONCTIONS

Bac à cartes avec flancs type H (« Heavy»), L'équerre 19" est clinchée sur le flanc (soudée à froid)

Modifications telles que découpes, traitement de surface ou dimensions différentes disponibles

Livraison dans un emballage plat peu encombrant

Aluminium

Profil de type H « Heavy »

Glissière horizontale arrière pour montage des cartes fond de panier avec bande isolante

Atténuation CEM d'environ 40 dB à 1 GHz, 30 dB à 2 GHz, sous condition d'utilisation de faces avant blindées, selon VG 95373, partie 15

Dimensions intérieures et extérieures selon : IEC 60297-3-100, -101, IEEE 1101.1

Tenue aux chocs et vibrations : ferroviaires BN 411002, BN 411003

IP 20 conformément à la norme IEC 60529

ATTRIBUTS DU PRODUIT

Hauteur du rack: 3U

Profondeur (D): 295mm

Quantité par colis: 1

Pour montage: Carte fond de panier

Profondeur de la carte: 160mm; 220mm; 280mm

Type de joint: Textile EMC

Tolérance aux chocs et aux vibrations: 5g (force)

Poignée incluse: Non

Fixation: Rack

Conformité: CEI 60297-3-103

Blindage électromagnétique: Oui

Finition: Anodisé; Passivé

Matériau: Aluminium

Type de produit: Bacs à cartes / Châssis

Largeur du rack: 84HP

Charge statique: 15kg

Net Weight: 2.99kg

INFORMATIONS PRODUIT COMPLÉMENTAIRES

Configuration personnalisée : grande diversité de variantes en hauteur, largeur et profondeur ; guide-cartes pour une grande variété d'applications ; options d'aménagement intérieur ; accessoires et visserie de fixation.



AVERTISSEMENT

Les produits nVent doivent être installés et utilisés uniquement comme indiqué dans les feuilles d'instructions et les documents de formation de nVent. Les feuilles d'instructions sont disponibles sur www.nvent.com et auprès de votre représentant du service client nVent. Une installation incorrecte, une mauvaise utilisation, une mauvaise application ou tout autre défaut de respect total des instructions et des avertissements de nVent peut entraîner une défaillance du produit, des dommages matériels, des blessures corporelles graves et la mort et/ou annuler votre garantie.

North America

All locations
+1.763.422.2661
Chat with us:
nvent.com/schroff

Europe

Straubenhardt, Germany
+49.7082.794.0
Betschdorf, France
+33.3.88.90.64.90
Warsaw, Poland
+48.22.209.98.35
Assago, Italy
+39.02.932.7141
Chat with us:
nvent.com/schroff

Asia

Shanghai, China
+86.21.2412.6943
Qingdao, China
+86.532.8771.6101
Singapore
+65.6768.5800
Shin-Yokohama, Japan
+81.45.476.0271
Chat with us:
nvent.com/schroff

Middle East & India

Dubai, United Arab
Emirates
+971.4.378.1700
Bangalore, India
+91.80.6715.2001
Istanbul, Turkey
+90.216.250.7374
Chat with us:
nvent.com/schroff



Notre gamme complète de marques:

CADDY ERICO HOFFMAN ILSCO SCHROFF TRACHTE