

Support mural vertical pour rail en C



FONCTIONS

S'utilise avec les profils en C

Complet avec accessoires de fixation

SPÉCIFICATIONS

Finition: Électro-galvanisé

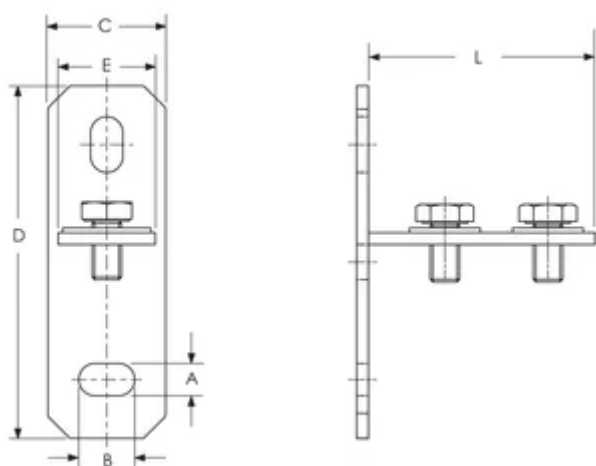
Matériau: Acier

Table 1/2

Référence catalogue	Référence article	Type de canal	Longueur (L)	A	B	C
SHSGE03	584670	E0L, E0, E1, E2, E3	84mm	11 mm	19 mm	40 mm
SHSGE4	584671	E4	84mm	11 mm	18 mm	40 mm

Table 2/2

Référence catalogue	Référence article	D	E
SHSGE03	584670	120 mm	24 mm
SHSGE4	584671	120 mm	30 mm



AVERTISSEMENT

Les produits nVent doivent être installés et utilisés uniquement comme indiqué dans les feuilles d'instructions et les documents de formation de nVent. Les feuilles d'instructions sont disponibles sur www.nvent.com et auprès de votre représentant du service client nVent. Une installation incorrecte, une mauvaise utilisation, une mauvaise application ou tout autre défaut de respect total des instructions et des avertissements de nVent peut entraîner une défaillance du produit, des dommages matériels, des blessures corporelles graves et la mort et/ou annuler votre garantie.

North America

+1.800.753.9221
Option 1 – Customer Care
Option 2 – Technical
Support

Europe

Netherlands:
+31 800-0200135
France:
+33 800 901 793

Europe

Germany:
800 1890272
Other Countries:
+31 13 5835404

APAC

Shanghai:
+ 86 21 2412 1618/19
Sydney:
+61 2 9751 8500



Notre gamme complète de marques:

CADDY ERICO HOFFMAN ILSCO SCHROFF TRACHTE

