

Attache câble/conduit



CERTIFICATIONS



FONCTIONS

Soutient le conduit sur tige filetée, câble ou bride

Peut également être utilisé pour les tubes métalliques flexibles, les câbles blindés, les câbles portables, les tubes de commande et les câbles de communication

Disponible pour conduit EMT, rigide, ENT, IMT, MC/AC et en aluminium

Aucun outil d'installation n'est requis

SPÉCIFICATIONS

Finition: nVent CADDY Armour

Matériau: Ressort acier

Table 1/1

Référence catalogue	Référence article	Diamètre extérieur (OD)	Charge statique 1 (F1)	Charge statique 2 (F2)	Charge statique 3 (F3)
K12	170670	24 mm Max	220N	445N	70N
K16	170680	30 mm Max	220N	445N	70N
K20	170690	42 mm Max	220N	445N	100N

INFORMATIONS PRODUIT COMPLÉMENTAIRES

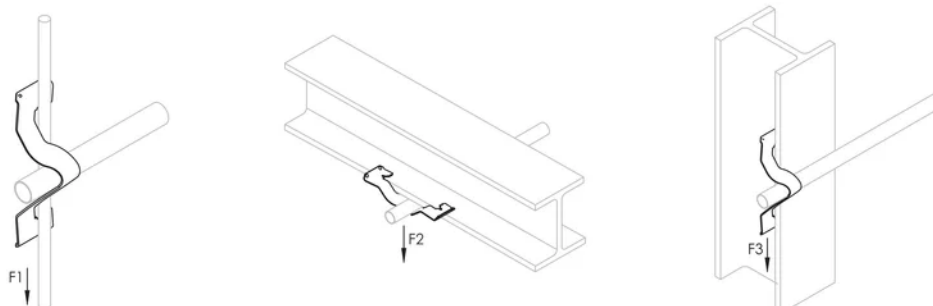
Cela peut nécessiter un câble ou une tige de dérivation et la pièce EC311. Consultez les autorités locales.

Pour une application horizontale uniquement lors de l'installation du conduit.

Référence	Diamètre Extérieur	Dimension de la Tige
K12	14 mm - 20 mm	M12
K12	16 mm - 22 mm	M8; M10
K12	18 mm - 24 mm	M4; M6
K16	22 mm - 24 mm	M12
K16	24 mm - 26 mm	M8; M10
K16	26 mm - 30 mm	M4; M6
K20	20 mm - 36 mm	M12
K20	25 mm - 38 mm	M8; M10
K20	30 mm - 42 mm	M4; M6

Part Number	Outer Diameter	Flange Thickness
K12	16 mm - 22 mm	3 mm - 7 mm
K12	14 mm - 20 mm	8 mm - 10 mm
K12	12 mm - 19 mm	11 mm - 13 mm
K16	24 mm - 28 mm	3 mm - 7 mm
K16	20 mm - 26 mm	8 mm - 10 mm
K16	19 mm - 24 mm	11 mm - 13 mm
K20	28 mm - 40 mm	3 mm - 7 mm
K20	26 mm - 38 mm	8 mm - 10 mm
K20	21 mm - 35 mm	11 mm - 13 mm

DIAGRAMMES



AVERTISSEMENT

Les produits nVent doivent être installés et utilisés uniquement comme indiqué dans les feuilles d'instructions et les documents de formation de nVent. Les feuilles d'instructions sont disponibles sur www.nvent.com et auprès de votre représentant du service client nVent. Une installation incorrecte, une mauvaise utilisation, une mauvaise application ou tout

autre défaut de respect total des instructions et des avertissements de nVent peut entraîner une défaillance du produit, des dommages matériels, des blessures corporelles graves et la mort et/ou annuler votre garantie.

North America

+1.800.753.9221
Option 1 – Customer Care
Option 2 – Technical
Support

Europe

Netherlands:
+31 800-0200135
France:
+33 800 901 793

Europe

Germany:
800 1890272
Other Countries:
+31 13 5835404

APAC

Shanghai:
+ 86 21 2412 1618/19
Sydney:
+61 2 9751 8500



Notre gamme complète de marques:

CADDY ERICO HOFFMAN ILSCO SCHROFF TRACHTE

