

# Collier de serrage pour charge lourde HD, 60–65 mm OD, 2" Tuyau, 50 DN, M8, M10 Tige

## RÉFÉRENCE CATALOGUE

---

### HDI065



## CERTIFICATIONS

---



## FONCTIONS

---

L'écrou de raccordement soudé en angle a des angles plats pour accueillir des clés

Bride facile à ouvrir pour des tailles de tuyau inférieures à 4 po

Réduction du bruit de catégorie II selon la norme DIN EN ISO 3822-1

Conforme à la conception d'isolation acoustique selon la norme DIN 4109

Classification de résistance au feu « E » selon DIN EN 13501-1

## ATTRIBUTS DU PRODUIT

---

Référence article: 577041

Matériau: Acier;Caoutchouc EPDM-SBR

Finition: Électro-galvanisé

Température: -50 to 110 °C

Couleur: Noir

Diamètre extérieur (OD): 60 - 65 mm

Taille du tuyau: 2"

NB/DN: 50

Taille du piquet (RS): M8;M10

Largeur (W): 30 mm

Épaisseur (T): 2.5 mm

Diamètre de vis (Sc): 8 mm

Diamètre de vis métrique (Sc): M8

Longueur de la vis (L): 40mm

Charge statique: 2000N

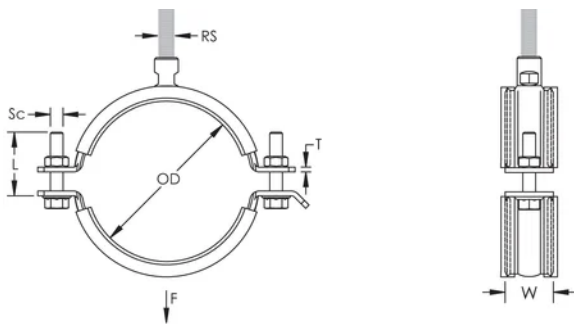
## INFORMATIONS PRODUIT COMPLÉMENTAIRES

---

L'isolation est en caoutchouc EPDM.

## DIAGRAMMES

---



## AVERTISSEMENT

---

Les produits nVent doivent être installés et utilisés uniquement comme indiqué dans les feuilles d'instructions et les documents de formation de nVent. Les feuilles d'instructions sont disponibles sur [www.nvent.com](http://www.nvent.com) et auprès de votre représentant du service client nVent. Une installation incorrecte, une mauvaise utilisation, une mauvaise application ou tout autre défaut de respect total des instructions et des avertissements de nVent peut entraîner une défaillance du produit, des dommages matériels, des blessures corporelles graves et la mort et/ou annuler votre garantie.

**North America**

+1.800.753.9221  
Option 1 – Customer Care  
Option 2 – Technical  
Support

**Europe**

Netherlands:  
+31 800-0200135  
France:  
+33 800 901 793

**Europe**

Germany:  
800 1890272  
Other Countries:  
+31 13 5835404

**APAC**

Shanghai:  
+ 86 21 2412 1618/19  
Sydney:  
+61 2 9751 8500



Notre gamme complète de marques:

**CADDY ERICO HOFFMAN ILSCO SCHROFF TRACHTE**

