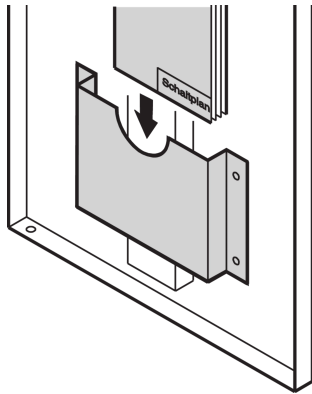


Pochette à document

Data Solutions



Poche à documents pour le stockage des documents et des schémas de circuits, montage facile avec des rubans adhésifs double face.

CERTIFICATIONS



FONCTIONS

Pour le rangement des documents et des schémas de câblage

Fixé par ruban autocollant double face

SPÉCIFICATIONS

Type de produit: Porte-fichiers

Table 1/1

Référence catalogue	Matériau	Quantité par colis	Finition
60100-302	Polystyrène	1	
21126-271	Acier	1	Revêtement poudré

AVERTISSEMENT

Les produits nVent doivent être installés et utilisés uniquement comme indiqué dans les feuilles d'instructions et les documents de formation de nVent. Les feuilles d'instructions sont disponibles sur www.nvent.com et auprès de votre représentant du service client nVent. Une installation incorrecte, une mauvaise utilisation, une mauvaise application ou tout autre défaut de respect total des instructions et des avertissements de nVent peut entraîner une défaillance du produit, des dommages matériels, des blessures corporelles graves et la mort et/ou annuler votre garantie.



Notre gamme complète de marques:

CADDY ERICO HOFFMAN ILSCO SCHROFF TRACHTE