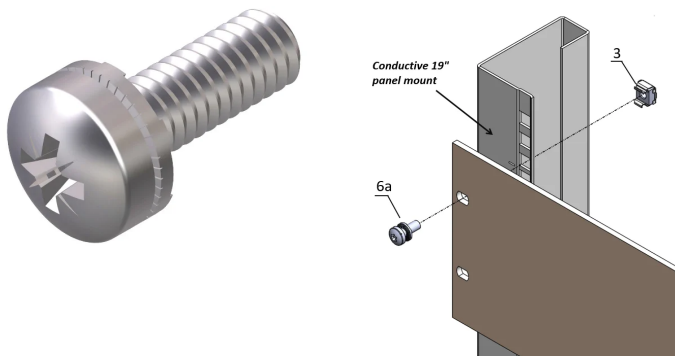


Vis avec rondelle Nomel captive, Pozidriv, M6 x 16 mm, Acier zingué, 50 pièces

Data Solutions

RÉFÉRENCE CATALOGUE

21120-202



Vis à tête cylindrique, Pozidrive.

FONCTIONS

Vis tête plate, pozidrive

ATTRIBUTS DU PRODUIT

Diamètre: 6mm

Longueur: 16mm

Finition: Zingué

Quantité par colis: 50

Taille du filetage: M6

Matériau: Acier

Type de produit: Vis

Type: Vis Tête cylindrique plate

Compatible avec: Faces avant; Eurorack; Novastar; Varistar; Varistar CP

Couple de serrage: 5N·m

AVERTISSEMENT

Les produits nVent doivent être installés et utilisés uniquement comme indiqué dans les feuilles d'instructions et les documents de formation de nVent. Les feuilles d'instructions sont disponibles sur www.nvent.com et auprès de votre représentant du service client nVent. Une installation incorrecte, une mauvaise utilisation, une mauvaise application ou tout autre défaut de respect total des instructions et des avertissements de nVent peut entraîner une défaillance du produit, des dommages matériels, des blessures corporelles graves et la mort et/ou annuler votre garantie.



Notre gamme complète de marques:

CADDY ERICO HOFFMAN ILSCO SCHROFF TRACHTE