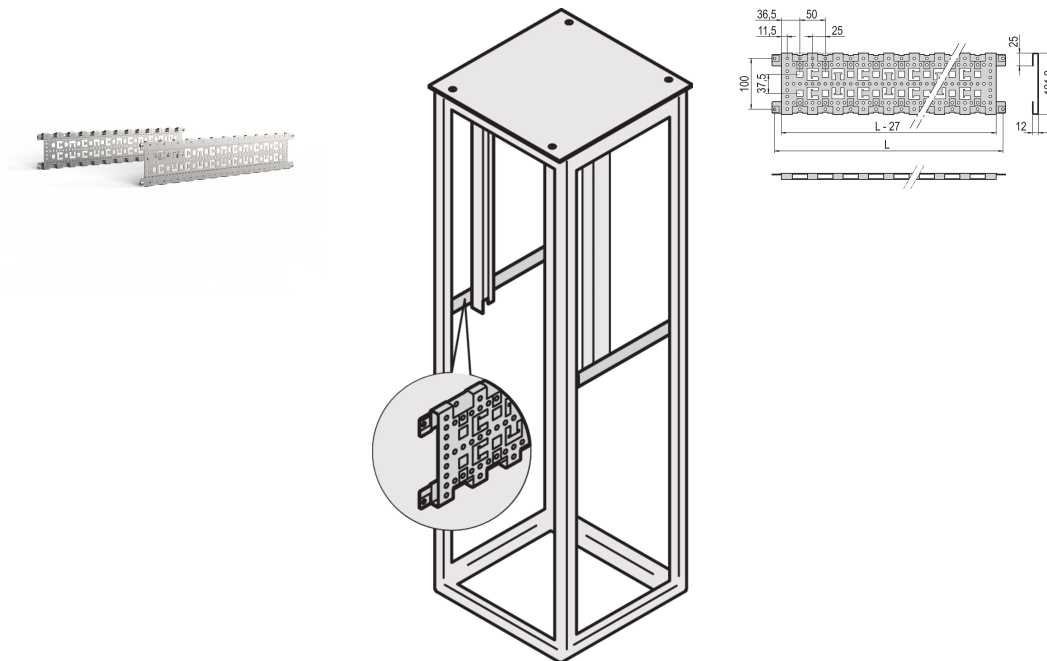


# Varistar CP | Traverse de profondeur, 3 rangées, 800P, Aluzinc

## Data Solutions

### RÉFÉRENCE CATALOGUE

23130-082



Traverse de profondeur horizontale. À monter directement sur le bâti Varistar CP pour la gestion des câbles, une plus grande rigidité du bâti et offrir des points de fixation supplémentaires.

### CERTIFICATIONS



### FONCTIONS

Passage de câbles à l'aide de colliers serre-câbles et d'anneaux guide-câble, nécessaire pour les étagères-bâts réduites

Acier, 1,5 mm, finition AlZn

## ATTRIBUTS DU PRODUIT

---

Profondeur: 800mm

Quantité par colis: 2

Finition: Aluzinc

Hauteur: 135mm

Matériau: Acier

Famille de produits: Varistar CP

Type de produit: Support

Hauteur du rack: 3U

Compatible avec: Varistar CP

Unité du colis: Paire

Net Weight: 2.328kg

## AVERTISSEMENT

---

Les produits nVent doivent être installés et utilisés uniquement comme indiqué dans les feuilles d'instructions et les documents de formation de nVent. Les feuilles d'instructions sont disponibles sur [www.nvent.com](http://www.nvent.com) et auprès de votre représentant du service client nVent. Une installation incorrecte, une mauvaise utilisation, une mauvaise application ou tout autre défaut de respect total des instructions et des avertissements de nVent peut entraîner une défaillance du produit, des dommages matériels, des blessures corporelles graves et la mort et/ou annuler votre garantie.



Notre gamme complète de marques:

**CADDY**

**ERICO**

**HOFFMAN**

**ILSCO**

**SCHROFF**

**TRACHTE**