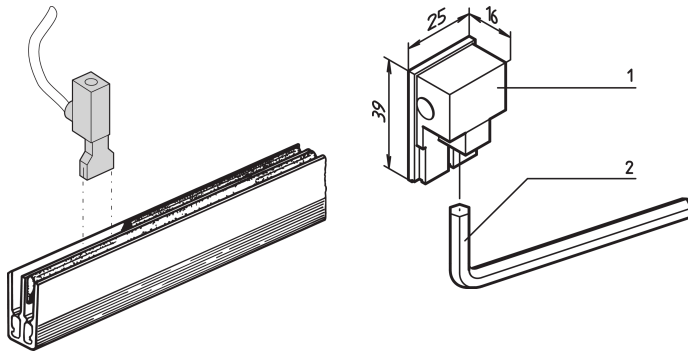


# Fiche d'alimentation 125 A pour barre de distribution 1... 4 pôles

## Data Solutions

### RÉFÉRENCE CATALOGUE

60100-575



La fiche d'alimentation pour barre bus permet une distribution d'alimentation interne conçue pour réduire la complexité du serveur et fournir une connexion différenciée facilitant le montage, le contrôle et le dépannage.

### CERTIFICATIONS



### FONCTIONS

Connecteur d'alimentation pour barre de distribution

### ATTRIBUTS DU PRODUIT

Quantité par colis: 1

Matériau: Laiton; Cuivre; Polyamide

Type de produit: Connecteur

Type: Connecteur d'alimentation

Net Weight: 0.022kg

## INFORMATIONS PRODUIT COMPLÉMENTAIRES

---

La fiche d'alimentation nécessite deux emplacements FASTON.

## AVERTISSEMENT

---

Les produits nVent doivent être installés et utilisés uniquement comme indiqué dans les feuilles d'instructions et les documents de formation de nVent. Les feuilles d'instructions sont disponibles sur [www.nvent.com](http://www.nvent.com) et auprès de votre représentant du service client nVent. Une installation incorrecte, une mauvaise utilisation, une mauvaise application ou tout autre défaut de respect total des instructions et des avertissements de nVent peut entraîner une défaillance du produit, des dommages matériels, des blessures corporelles graves et la mort et/ou annuler votre garantie.



Notre gamme complète de marques:

**CADDY ERICO HOFFMAN ILSCO SCHROFF TRACHTE**

©2026 nVent. Toutes les marques et tous les logos nVent sont la propriété ou sont sous licence de nVent Services GmbH ou de ses sociétés affiliées. Toutes les autres marques déposées sont la propriété de leurs détenteurs respectifs. nVent se réserve le droit de modifier les spécifications sans préavis.

Ce document est généré par le système.