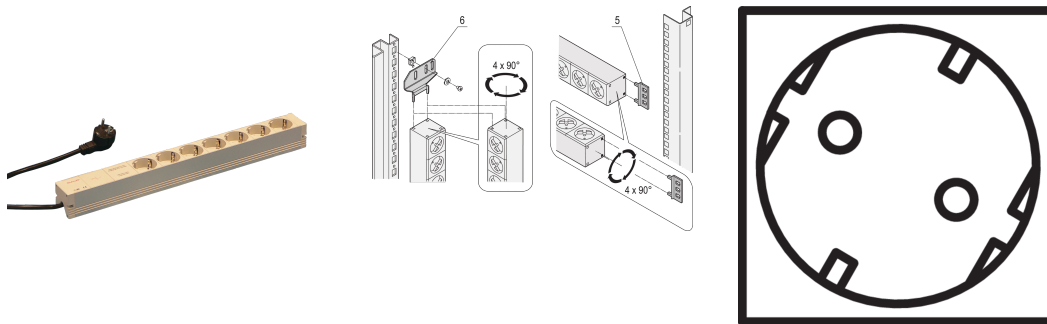


# Bâti de prises SCHUKO, 7 prises, 19", avec filtre d'antiparasitage secteur

## Data Solutions

### RÉFÉRENCE CATALOGUE

60110-214



Bâti de prises modulaire et compact avec éléments de protection. Châssis en aluminium 1 U par 1 U, le PDU peut facilement être intégré dans un rack avec des prises Schuko.

### CERTIFICATIONS



### FONCTIONS

230 V, 16 A

Montage horizontal ou vertical

Câble de raccordement 2 m avec fiche SCHUKO/UTE

Conforme à la norme DIN 57620, VDE 0620

Hauteur utile 1 U

Bâti de prises SCHUKO

Possibilité de monter le bâti de prises dans les quatre directions (rotation de 90°)

## ATTRIBUTS DU PRODUIT

---

Type de prise: SCHUKO

Nombre de prises: 7

Sorties commutées: Non

Tension CA: 230V

Fonction: Filtre d'antiparasitage

Quantité par colis: 1

Couleur: Gris

Profondeur: 44mm

Finition: Anodisé

Longueur: 438.5mm

Matériau: Aluminium; Polyamide

Type de produit: Bâti de prises

Gross Weight: 0.914kg

## INFORMATIONS PRODUIT COMPLÉMENTAIRES

---

Équerre pour montage vertical à commander séparément

## AVERTISSEMENT

---

Les produits nVent doivent être installés et utilisés uniquement comme indiqué dans les feuilles d'instructions et les documents de formation de nVent. Les feuilles d'instructions sont disponibles sur [www.nvent.com](http://www.nvent.com) et auprès de votre représentant du service client nVent. Une installation incorrecte, une mauvaise utilisation, une mauvaise application ou tout autre défaut de respect total des instructions et des avertissements de nVent peut entraîner une défaillance du produit, des dommages matériels, des blessures corporelles graves et la mort et/ou annuler votre garantie.



Notre gamme complète de marques:

**CADDY**

**ERICO**

**HOFFMAN**

**ILSCO**

**SCHROFF**

**TRACHTE**