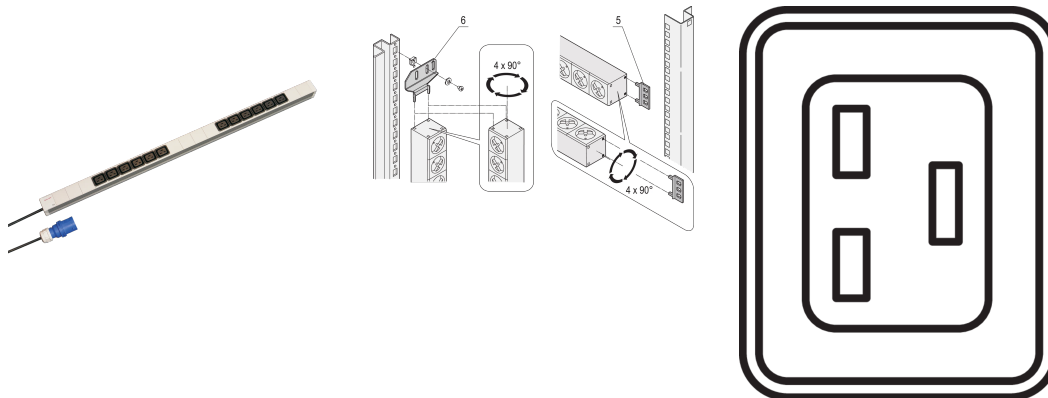


# Bâti de prises, IEC C19, 16 A, fiche IEC 60309, 12x IEC C19

## Data Solutions

### RÉFÉRENCE CATALOGUE

60110-282



Bâti de prises modulaire et compact avec éléments de protection. Châssis en aluminium 1 U par 1 U, le bâti prises peut facilement être intégré dans un rack avec sorties IEC C19.

### CERTIFICATIONS



### FONCTIONS

Bâti de prises avec prises IEC C19

Possibilité de monter le bâti de prises dans les quatre directions (rotation de 90°)

Câble de raccordement 2 m, avec connecteur conformément à la norme IEC 60309

Hauteur utile 1 U

Hauteur utile 1 U

## ATTRIBUTS DU PRODUIT

---

Type de prise: CEI C19

Nombre de prises: 12

Sorties commutées: Non

Tension CA: 230V

Quantité par colis: 1

Couleur: Gris

Profondeur: 44mm

Finition: Anodisé

Hauteur: 44mm

Longueur: 947.5mm

Matériau: Aluminium; Polyamide

Type de produit: Bâti de prises

Net Weight: 1.93kg

## INFORMATIONS PRODUIT COMPLÉMENTAIRES

---

Équerre de fixation pour montage vertical à commander séparément

## AVERTISSEMENT

---

Les produits nVent doivent être installés et utilisés uniquement comme indiqué dans les feuilles d'instructions et les documents de formation de nVent. Les feuilles d'instructions sont disponibles sur [www.nvent.com](http://www.nvent.com) et auprès de votre représentant du service client nVent. Une installation incorrecte, une mauvaise utilisation, une mauvaise application ou tout autre défaut de respect total des instructions et des avertissements de nVent peut entraîner une défaillance du produit, des dommages matériels, des blessures corporelles graves et la mort et/ou annuler votre garantie.



Notre gamme complète de marques:

**CADDY**

**ERICO**

**HOFFMAN**

**ILSCO**

**SCHROFF**

**TRACHTE**