

# Connecteur de câbles en parallèle 517



## CERTIFICATIONS



## FONCTIONS

Épissure?? de câble à tension positive à deux boulons de tension pour câble ou fil

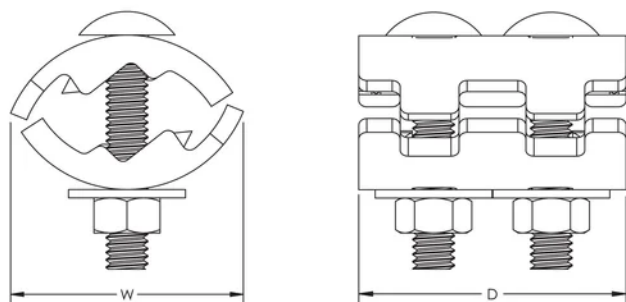
Pour utilisation avec des câbles de pleine longueur sur les structures de classe I/II

Figure dans la liste des normes UL® 96

## SPÉCIFICATIONS

Table 1/1

Référence catalogue	Taille de conducteur, UL	Matériau	Profondeur (D)	Largeur (W)	Poids unitaire
LPC517	Classe 1 - Classe 2 (4/0 max.)	Cuivre	48.51mm	42.16 mm	0.23 kg



## AVERTISSEMENT

Les produits nVent doivent être installés et utilisés uniquement comme indiqué dans les feuilles d'instructions et les documents de formation de nVent. Les feuilles d'instructions sont disponibles sur [www.nvent.com](http://www.nvent.com) et auprès de votre représentant du service client nVent. Une installation incorrecte, une mauvaise utilisation, une mauvaise application ou tout autre défaut de respect total des instructions et des avertissements de nVent peut entraîner une défaillance du produit, des dommages matériels, des blessures corporelles graves et la mort et/ou annuler votre garantie.

### North America

+1.800.753.9221  
Option 1 – Customer Care  
Option 2 – Technical  
Support

### Europe

Netherlands:  
+31 800-0200135  
France:  
+33 800 901 793

### Europe

Germany:  
800 1890272  
Other Countries:  
+31 13 5835404

### APAC

Shanghai:  
+ 86 21 2412 1618/19  
Sydney:  
+61 2 9751 8500



Notre gamme complète de marques:

**CADDY ERICO HOFFMAN ILSCO SCHROFF TRACHTE**