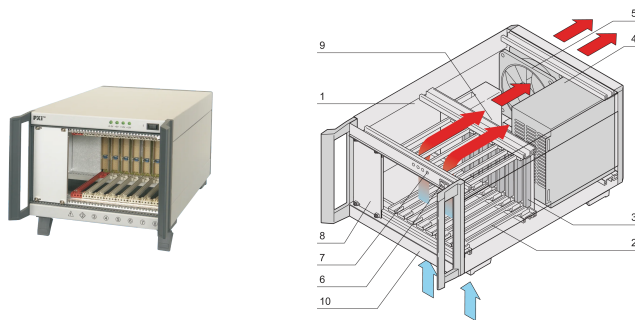


# Système PXI avec alimentation ATX, 4 U, 8 slots, 44 F

## RÉFÉRENCE CATALOGUE

14579-008



Châssis de table PXI avec panier à cartes vertical pour huit cartes 3 U et alimentation électrique intégrée.

## CERTIFICATIONS



## FONCTIONS

System in accordance with IEC 60297-3-101, -102, -103; IEEE 1101.1, 1101,10/11) ; carte fond de panier, conforme à PICMG rév. 3.0 et PXI 2.0

Châssis de bureau PXI, 4 U, 44 F avec panier à cartes vertical. Format de carte avant : 3 U, 160 mm

Carte fond de panier, 8 slots, 3 U, 64 bits, Slot système gauche

Dissipation thermique avec circulation d'air du bas vers l'arrière

Alimentation ATX 400 W, à large plage d'entrée AC, avec interrupteur à l'arrière

Carte fond de panier avec commutation d'horloge interne / externe

## ATTRIBUTS DU PRODUIT

Type de produit: Système

Nombre de Slots: 8

Type: Sur table

Type de cartes fond de panier: 3 U CompactPCI avec PXIbus

Transfert de données: Bus PCI 64 bits

Alimentation par slot: 30W

Tension d'entrée CA: 100 – 240V

Direction de la circulation d'air: Du bas vers l'arrière

Hauteur du rack: 4U

Type d'alimentation électrique: Open Frame

Alimentation incluse: Oui

E/S arrière: Non

Conformité: PXISA PXI-1 R2.0

Profondeur: 355mm

Net Weight: 9.6kg

Quantité par colis: 1

## INFORMATIONS PRODUIT COMPLÉMENTAIRES

Systèmes modifiés disponibles sur demande.

## AVERTISSEMENT

Les produits nVent doivent être installés et utilisés uniquement comme indiqué dans les feuilles d'instructions et les documents de formation de nVent. Les feuilles d'instructions sont disponibles sur [www.nvent.com](http://www.nvent.com) et auprès de votre représentant du service client nVent. Une installation incorrecte, une mauvaise utilisation, une mauvaise application ou tout autre défaut de respect total des instructions et des avertissements de nVent peut entraîner une défaillance du produit, des dommages matériels, des blessures corporelles graves et la mort et/ou annuler votre garantie.

### North America

All locations  
+1.763.422.2661  
Chat with us:  
[nvent.com/schroff](http://nvent.com/schroff)

### Europe

Straubenhardt, Germany  
+49.7082.794.0  
Betschdorf, France  
+33.3.88.90.64.90  
Warsaw, Poland  
+48.22.209.98.35  
Assago, Italy  
+39.02.932.7141  
Chat with us:  
[nvent.com/schroff](http://nvent.com/schroff)

### Asia

Shanghai, China  
+86.21.2412.6943  
Qingdao, China  
+86.532.8771.6101  
Singapore  
+65.6768.5800  
Shin-Yokohama, Japan  
+81.45.476.0271  
Chat with us:  
[nvent.com/schroff](http://nvent.com/schroff)

### Middle East & India

Dubai, United Arab  
Emirates  
+971.4.378.1700  
Bangalore, India  
+91.80.6715.2001  
Istanbul, Turkey  
+90.216.250.7374  
Chat with us:  
[nvent.com/schroff](http://nvent.com/schroff)



Notre gamme complète de marques:

**CADDY ERICO HOFFMAN ILSCO SCHROFF TRACHTE**