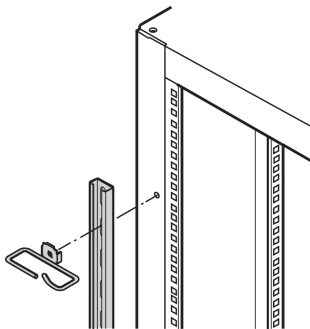


Rail DIN pour Labrack 19" fixe, 24 U

RÉFÉRENCE CATALOGUE

20118-461



Pour l'assemblage de pièces nécessitant un filetage de M6

CERTIFICATIONS



FONCTIONS

A monter à droite et à gauche du plan 19" sur les montants du bâti; particulièrement adapté à la fixation d'anneaux guide-câbles

ATTRIBUTS DU PRODUIT

Hauteur du rack: 24U

Quantité par colis: 2

Finition: Zingué

Longueur: 1050mm

Matériau: Acier

Famille de produits: Labrack

Type de produit: Rail C

Gross Weight: 1.67kg

INFORMATIONS PRODUIT COMPLÉMENTAIRES

Kit de montage à commander séparément. Non compatible avec le rack Labrack19" mobile.

AVERTISSEMENT

Les produits nVent doivent être installés et utilisés uniquement comme indiqué dans les feuilles d'instructions et les documents de formation de nVent. Les feuilles d'instructions sont disponibles sur www.nvent.com et auprès de votre représentant du service client nVent. Une installation incorrecte, une mauvaise utilisation, une mauvaise application ou tout autre défaut de respect total des instructions et des avertissements de nVent peut entraîner une défaillance du produit, des dommages matériels, des blessures corporelles graves et la mort et/ou annuler votre garantie.

North America

All locations
+1.763.422.2661
Chat with us:
nvent.com/schroff

Europe

Straubenhardt, Germany
+49.7082.794.0
Betschdorf, France
+33.3.88.90.64.90
Warsaw, Poland
+48.22.209.98.35
Assago, Italy
+39.02.932.7141
Chat with us:
nvent.com/schroff

Asia

Shanghai, China
+86.21.2412.6943
Qingdao, China
+86.532.8771.6101
Singapore
+65.6768.5800
Shin-Yokohama, Japan
+81.45.476.0271
Chat with us:
nvent.com/schroff

Middle East & India

Dubai, United Arab Emirates
+971.4.378.1700
Bangalore, India
+91.80.6715.2001
Istanbul, Turkey
+90.216.250.7374
Chat with us:
nvent.com/schroff



Notre gamme complète de marques:

CADDY ERICO HOFFMAN ILSCO SCHROFF TRACHTE