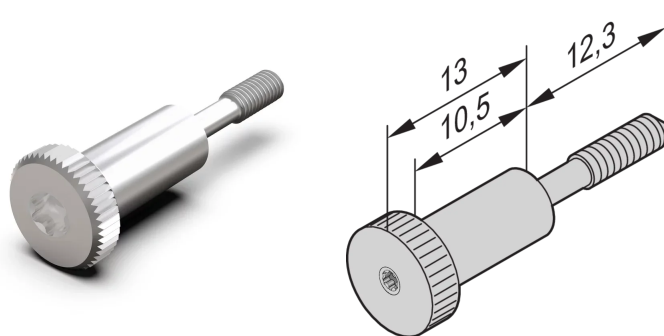


Vis à gorge, version longue tête moletée, M2,5 x 12,3 mm, Torx 8, laiton nickelé ; 100 pièces

RÉFÉRENCE CATALOGUE

21101-909



Utilisation avec les profilés horizontaux à lèvres longue (H-LD et R-LD)

CERTIFICATIONS



FONCTIONS

Vis à gorge, Tête moletée version longue

ATTRIBUTS DU PRODUIT

Type de produit: Vis

Type: Vis

Compatible avec: Faces avant

Quantité par colis: 100

Taille du filetage: M2.5

Longueur: 12.3mm

Matériau: Laiton, sans plomb

Finition: Nickelé

Profondeur: 25.3mm

Hauteur: 8mm

Couple de serrage: 0.3N·m

Largeur: 8mm

AVERTISSEMENT

Les produits nVent doivent être installés et utilisés uniquement comme indiqué dans les feuilles d'instructions et les documents de formation de nVent. Les feuilles d'instructions sont disponibles sur www.nvent.com et auprès de votre représentant du service client nVent. Une installation incorrecte, une mauvaise utilisation, une mauvaise application ou tout autre défaut de respect total des instructions et des avertissements de nVent peut entraîner une défaillance du produit, des dommages matériels, des blessures corporelles graves et la mort et/ou annuler votre garantie.

North America

All locations
+1.763.422.2661
Chat with us:
nvent.com/schroff

Europe

Straubenhardt, Germany
+49.7082.794.0
Betschdorf, France
+33.3.88.90.64.90
Warsaw, Poland
+48.22.209.98.35
Assago, Italy
+39.02.932.7141
Chat with us:
nvent.com/schroff

Asia

Shanghai, China
+86.21.2412.6943
Qingdao, China
+86.532.8771.6101
Singapore
+65.6768.5800
Shin-Yokohama, Japan
+81.45.476.0271
Chat with us:
nvent.com/schroff

Middle East & India

Dubai, United Arab
Emirates
+971.4.378.1700
Bangalore, India
+91.80.6715.2001
Istanbul, Turkey
+90.216.250.7374
Chat with us:
nvent.com/schroff



Notre gamme complète de marques:

CADDY ERICO HOFFMAN ILSCO SCHROFF TRACHTE