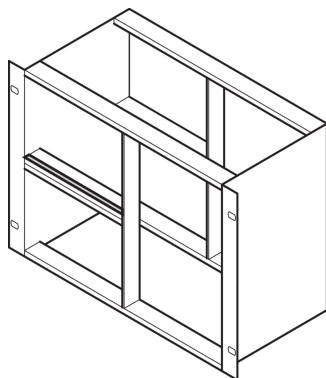


Kit de blindage CEM, entre les profilés horizontaux, acier inoxydable, 28 F

RÉFÉRENCE CATALOGUE

24562-528



Le joint fait contact entre deux glissières horizontales. Si deux glissières horizontales sont montées l'une au-dessus de l'autre, les joints d'étanchéité et une bande métallique permettent de réaliser un blindage CEM.

CERTIFICATIONS



FONCTIONS

Si deux glissières horizontales sont montées l'une au-dessus de l'autre, les joints et une bande métallique permettent de réaliser un blindage CEM.

ATTRIBUTS DU PRODUIT

Largeur du rack: 28HP

Quantité par colis: 1

Longueur: 147mm

Matériau: Acier inoxydable; Aluminium

Famille de produits: EuropacPRO

Type de produit: Kit de blindage

Compatible avec: Bacs à cartes

Net Weight: 0.023kg

AVERTISSEMENT

Les produits nVent doivent être installés et utilisés uniquement comme indiqué dans les feuilles d'instructions et les documents de formation de nVent. Les feuilles d'instructions sont disponibles sur www.nvent.com et auprès de votre représentant du service client nVent. Une installation incorrecte, une mauvaise utilisation, une mauvaise application ou tout autre défaut de respect total des instructions et des avertissements de nVent peut entraîner une défaillance du produit, des dommages matériels, des blessures corporelles graves et la mort et/ou annuler votre garantie.

North America

All locations

+1.763.422.2661

Chat with us:

nvent.com/schroff

Europe

Straubenhardt, Germany

+49.7082.794.0

Betschdorf, France

+33.3.88.90.64.90

Warsaw, Poland

+48.22.209.98.35

Assago, Italy

+39.02.932.7141

Chat with us:

nvent.com/schroff

Asia

Shanghai, China

+86.21.2412.6943

Qingdao, China

+86.532.8771.6101

Singapore

+65.6768.5800

Shin-Yokohama, Japan

+81.45.476.0271

Chat with us:

nvent.com/schroff

Middle East & India

Dubai, United Arab

Emirates

+971.4.378.1700

Bangalore, India

+91.80.6715.2001

Istanbul, Turkey

+90.216.250.7374

Chat with us:

nvent.com/schroff



Notre gamme complète de marques:

CADDY

ERICO

HOFFMAN

ILSCO

SCHROFF

TRACHTE