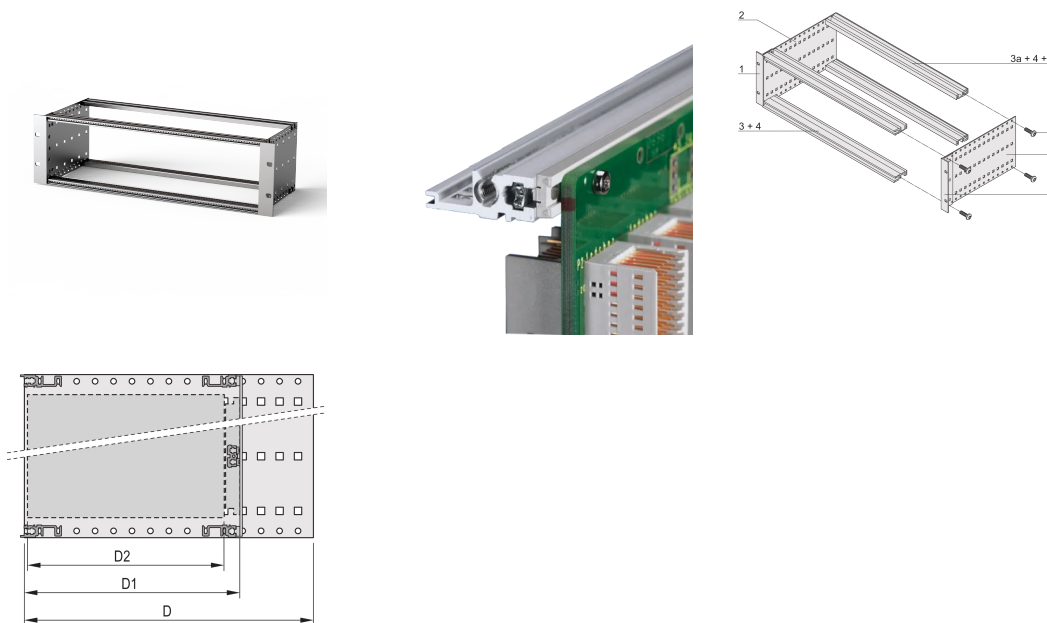


# Kit bac à cartes EuropacPRO 19" pour carte fond de panier, haute rigidité, blindage réalisable à postériori, 3 U, 235 mm

## RÉFÉRENCE CATALOGUE

24563-162



Profilé horizontal arrière pour montage des cartes fond de panier avec bande isolante

## CERTIFICATIONS



## FONCTIONS

Profil de type H « Heavy »

Résistance aux chocs et aux vibrations jusqu'à 5 g

IP 20 conformément à la norme IEC 60529

Tenue aux chocs et vibrations : ferroviaires BN 411002, BN 411003

Dimensions intérieures et extérieures selon : IEC 60297-3-100, -101, IEEE 1101.1

Charge admissible jusqu'à 15 kg

Version sans poignées

Livraison dans un emballage plat peu encombrant

## ATTRIBUTS DU PRODUIT

---

Hauteur du rack: 3U

Profondeur: 235mm

Quantité par colis: 1

Pour montage: Carte fond de panier

Profondeur de la carte: 160mm; 220mm

Type de joint: Textile EMC

Tolérance aux chocs et aux vibrations: 5g (force)

Poignée incluse: Non

Fixation: Rack

Conformité: CEI 60297-3-103

Blindage électromagnétique: Non

Finition: Anodisé; Passivé

Matériau: Aluminium

Type de produit: Bacs à cartes / Châssis

Largeur du rack: 84HP

Charge statique: 15kg

Net Weight: 1.345kg

## INFORMATIONS PRODUIT COMPLÉMENTAIRES

---

Configuration personnalisée : grande diversité de variantes en hauteur, largeur et profondeur ; guide-cartes pour une grande variété d'applications ; options d'aménagement intérieur ; accessoires et visserie de fixation.

## AVERTISSEMENT

---

Les produits nVent doivent être installés et utilisés uniquement comme indiqué dans les feuilles d'instructions et les documents de formation de nVent. Les feuilles d'instructions sont disponibles sur [www.nvent.com](http://www.nvent.com) et auprès de votre représentant du service client nVent. Une installation incorrecte, une mauvaise utilisation, une mauvaise application ou tout autre défaut de respect total des instructions et des avertissements de nVent peut entraîner une défaillance du produit, des dommages matériels, des blessures corporelles graves et la mort et/ou annuler votre garantie.

### North America

All locations

+1.763.422.2661

Chat with us:

[nvent.com/schroff](https://nvent.com/schroff)

### Europe

Straubenhardt, Germany

+49.7082.794.0

Betschdorf, France

+33.3.88.90.64.90

Warsaw, Poland

+48.22.209.98.35

Assago, Italy

+39.02.932.7141

Chat with us:

[nvent.com/schroff](https://nvent.com/schroff)

### Asia

Shanghai, China

+86.21.2412.6943

Qingdao, China

+86.532.8771.6101

Singapore

+65.6768.5800

Shin-Yokohama, Japan

+81.45.476.0271

Chat with us:

[nvent.com/schroff](https://nvent.com/schroff)

### Middle East & India

Dubai, United Arab Emirates

+971.4.378.1700

Bangalore, India

+91.80.6715.2001

Istanbul, Turkey

+90.216.250.7374

Chat with us:

[nvent.com/schroff](https://nvent.com/schroff)



Notre gamme complète de marques:

**CADDY**

**ERICO**

**HOFFMAN**

**ILSCO**

**SCHROFF**

**TRACHTE**