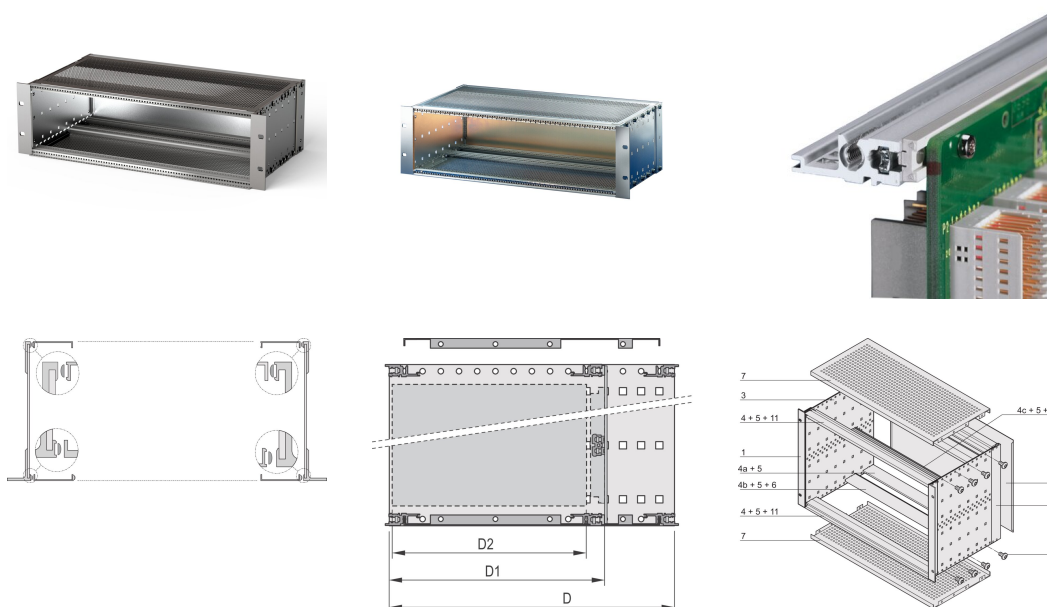


# Kit bac à cartes EuropacPRO 19" pour carte fond de panier, blindé, 6 U, 475 mm

## RÉFÉRENCE CATALOGUE

24563-446



Bac à cartes avec blindage CEM pour montage de carte fond de panier, côté arrière couvert par une face arrière.

## CERTIFICATIONS



## FONCTIONS

Bac à cartes avec flancs type F (« flexible »), avec équerres 19", support 19" réglable en profondeur vendu séparément (non inclus dans les articles livrés)

Livraison dans un emballage plat peu encombrant

Modifications telles que découpes, traitement de surface ou dimensions différentes disponibles

Atténuation CEM d'environ 40 dB à 1 GHz, 30 dB à 2 GHz, sous condition d'utilisation de faces avant blindées, selon VG 95373, partie 15

IP 20 conformément à la norme IEC 60529

Aluminium

Dimensions intérieures et extérieures selon : IEC 60297-3-100, -101, IEEE 1101.1

Glissière horizontale arrière pour montage des cartes fond de panier avec bande isolante

Profilés horizontaux de type « Light »

## ATTRIBUTS DU PRODUIT

Hauteur du rack: 6U

Profondeur (D): 475mm

Quantité par colis: 1

Pour montage: Carte fond de panier

Profondeur de la carte: 160mm; 220mm; 280mm

Type de joint: Textile EMC

Poignée incluse: Non

Fixation: Rack

Conformité: CEI 60297-3-103

Blindage électromagnétique: Oui

Finition: Anodisé; Passivé

Matériau: Aluminium

Type de produit: Bacs à cartes / Châssis

Largeur du rack: 84HP

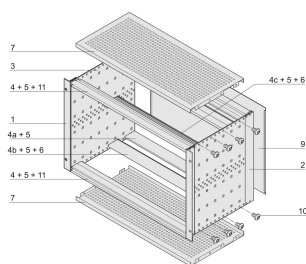
Charge statique: 11kg

Net Weight: 4.85kg

## INFORMATIONS PRODUIT COMPLÉMENTAIRES

Configuration personnalisée : grande diversité de variantes en hauteur, largeur et profondeur ; guide-cartes pour une grande variété d'applications ; options d'aménagement intérieur ; accessoires et visserie de fixation.

## DIAGRAMMES



## AVERTISSEMENT

---

Les produits nVent doivent être installés et utilisés uniquement comme indiqué dans les feuilles d'instructions et les documents de formation de nVent. Les feuilles d'instructions sont disponibles sur [www.nvent.com](http://www.nvent.com) et auprès de votre représentant du service client nVent. Une installation incorrecte, une mauvaise utilisation, une mauvaise application ou tout autre défaut de respect total des instructions et des avertissements de nVent peut entraîner une défaillance du produit, des dommages matériels, des blessures corporelles graves et la mort et/ou annuler votre garantie.

### North America

All locations  
+1.763.422.2661  
Chat with us:  
[nvent.com/schroff](http://nvent.com/schroff)

### Europe

Straubenhardt, Germany  
+49.7082.794.0  
Betschdorf, France  
+33.3.88.90.64.90  
Warsaw, Poland  
+48.22.209.98.35  
Assago, Italy  
+39.02.932.7141  
Chat with us:  
[nvent.com/schroff](http://nvent.com/schroff)

### Asia

Shanghai, China  
+86.21.2412.6943  
Qingdao, China  
+86.532.8771.6101  
Singapore  
+65.6768.5800  
Shin-Yokohama, Japan  
+81.45.476.0271  
Chat with us:  
[nvent.com/schroff](http://nvent.com/schroff)

### Middle East & India

Dubai, United Arab Emirates  
+971.4.378.1700  
Bangalore, India  
+91.80.6715.2001  
Istanbul, Turkey  
+90.216.250.7374  
Chat with us:  
[nvent.com/schroff](http://nvent.com/schroff)



Notre gamme complète de marques:

**CADDY ERICO HOFFMAN ILSCO SCHROFF TRACHTE**