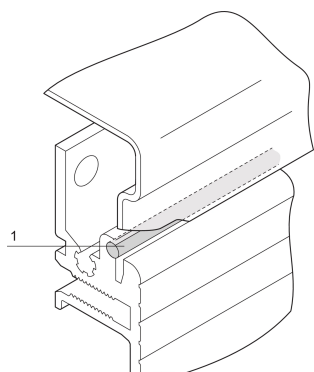


Cordon de blindage CEM pour flanc Propac PRO

RÉFÉRENCE CATALOGUE

30850-354



Pour la CEM, un joint d'étanchéité sera installé entre le flanc et le capot supérieur ou la tôle plancher. Le joint est suffisant pour un coffret.

CERTIFICATIONS



FONCTIONS

Pour le blindage CEM entre le flanc et le capot supérieur ou la plaque de base (suffisant pour au moins 1 coffret)

ATTRIBUTS DU PRODUIT

Type de produit: Kit de blindage

Famille de produits: PropacPRO

Hauteur du rack: 5U

Matériau: Polyamide 6

Quantité par colis: 1

Longueur: 2100mm

Net Weight: 0.019kg

AVERTISSEMENT

Les produits nVent doivent être installés et utilisés uniquement comme indiqué dans les feuilles d'instructions et les documents de formation de nVent. Les feuilles d'instructions sont disponibles sur www.nvent.com et auprès de votre représentant du service client nVent. Une installation incorrecte, une mauvaise utilisation, une mauvaise application ou tout autre défaut de respect total des instructions et des avertissements de nVent peut entraîner une défaillance du produit, des dommages matériels, des blessures corporelles graves et la mort et/ou annuler votre garantie.

North America

All locations
+1.763.422.2661
Chat with us:
nvent.com/schroff

Europe

Straubenhardt, Germany
+49.7082.794.0
Betschdorf, France
+33.3.88.90.64.90
Warsaw, Poland
+48.22.209.98.35
Assago, Italy
+39.02.932.7141
Chat with us:
nvent.com/schroff

Asia

Shanghai, China
+86.21.2412.6943
Qingdao, China
+86.532.8771.6101
Singapore
+65.6768.5800
Shin-Yokohama, Japan
+81.45.476.0271
Chat with us:
nvent.com/schroff

Middle East & India

Dubai, United Arab
Emirates
+971.4.378.1700
Bangalore, India
+91.80.6715.2001
Istanbul, Turkey
+90.216.250.7374
Chat with us:
nvent.com/schroff



Notre gamme complète de marques:

CADDY ERICO HOFFMAN ILSCO SCHROFF TRACHTE