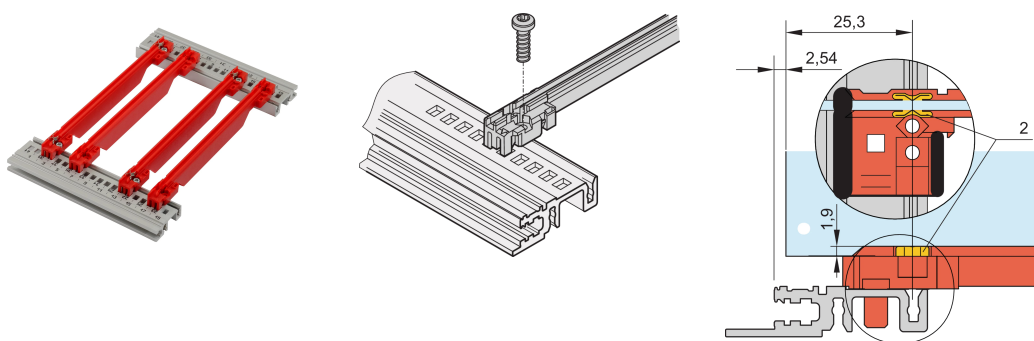


# Guide-cartes type accessoire, renforcés, PC, 220 mm, largeur de rainure 2 mm, rouge

## RÉFÉRENCE CATALOGUE

**64568-078**



Nouvelle génération de guide-cartes de type Accessoire, renforcé, pour circuits imprimés ou unités enfichables. Forme une interface fiable entre les mécaniques de bac à cartes et les sous-ensembles. Grâce à la conception optimisée et au nouveau matériau plastique de haute qualité, la stabilité a été considérablement accrue, et les propriétés de sécurité incendie ont également été améliorées. Le matériau garantit une faible inflammabilité, une faible toxicité et densité de fumée et répond aux exigences de la norme EN 45545-2 (sécurité anti-incendie dans les véhicules ferroviaires) R22, R23 et R24 avec le niveau de risque le plus élevé HL3. De plus, les guide-cartes sont également considérés comme « sans halogène », conformément à la norme IEC 61249-2-21.

## CERTIFICATIONS



## FONCTIONS

NOUVELLE génération de guide-cartes en matière plastique, de type accessoire, renforcé, pour un maintien fiable des cartes ou des unités enfichables.

Stabilité significativement accrue, grâce à un matériau (PC) de haute qualité et à une conception optimisée, également compatible avec des profils haute rigidité

Propriétés de sécurité incendie améliorées, répond à toutes les exigences EN 45545-2 R22, R23 et R24 avec HL3

« sans halogène », conformément à la norme IEC 61249-2-21

Fixation possible sur des profils (aluminium extrudé) ou des plaques d'épaisseur 1,5 mm

Possibilité de visser les guide-cartes sur les profilés horizontaux de types H et R, pour des exigences de tenue aux chocs et aux vibrations plus élevées.

Clip ESD disponible en option pour un contact conducteur entre le circuit imprimé et le profil

Température de stockage : de -40 °C à 130 °C

## ATTRIBUTS DU PRODUIT

---

Quantité par colis: 1

Profondeur de la carte: 220mm

Largeur de rainure: 2

Couleur: Rouge

Conformité: EN 45545-2

Matériau: Plastique renforcé de fibres

Famille de produits: EuropacPRO; RatiopacPRO; RatiopacPRO Air; CompacPRO; PropacPRO; MultipacPRO; Inpac

Type de produit: Support de guidage

Type: Avec renfort

Compatible avec: Bacs à cartes; Coffrets; Châssis 19"; Systèmes

Net Weight: 0.014kg

## INFORMATIONS PRODUIT COMPLÉMENTAIRES

---

Veuillez noter que certains articles sont livrés selon des tailles de lots définies (SPQ, par ex. 5 pièces, 10 pièces, 50 pièces, etc.). Dans le cas d'une quantité commandée différente (par ex. 2 pièces), la quantité pourra être automatiquement augmentée à la taille de lot supérieure = lot de livraison standard.

## AVERTISSEMENT

---

Les produits nVent doivent être installés et utilisés uniquement comme indiqué dans les feuilles d'instructions et les documents de formation de nVent. Les feuilles d'instructions sont disponibles sur [www.nvent.com](http://www.nvent.com) et auprès de votre représentant du service client nVent. Une installation incorrecte, une mauvaise utilisation, une mauvaise application ou tout autre défaut de respect total des instructions et des avertissements de nVent peut entraîner une défaillance du produit, des dommages matériels, des blessures corporelles graves et la mort et/ou annuler votre garantie.

### North America

All locations

+1.763.422.2661

Chat with us:

[nvent.com/schroff](https://nvent.com/schroff)

### Europe

Straubenhardt, Germany

+49.7082.794.0

Betschdorf, France

+33.3.88.90.64.90

Warsaw, Poland

+48.22.209.98.35

Assago, Italy

+39.02.932.7141

Chat with us:

[nvent.com/schroff](https://nvent.com/schroff)

### Asia

Shanghai, China

+86.21.2412.6943

Qingdao, China

+86.532.8771.6101

Singapore

+65.6768.5800

Shin-Yokohama, Japan

+81.45.476.0271

Chat with us:

[nvent.com/schroff](https://nvent.com/schroff)

### Middle East & India

Dubai, United Arab Emirates

+971.4.378.1700

Bangalore, India

+91.80.6715.2001

Istanbul, Turkey

+90.216.250.7374

Chat with us:

[nvent.com/schroff](https://nvent.com/schroff)



Notre gamme complète de marques:

**CADDY**

**ERICO**

**HOFFMAN**

**ILSCO**

**SCHROFF**

**TRACHTE**