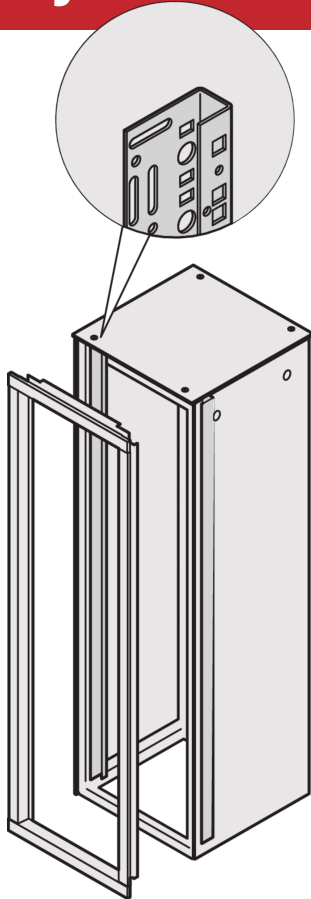


# Varistar CP | Équerre d'adaptation pour cadre enjoliveur



Les équerres d'adaptation sont utiles pour le montage des glissières fixes et des étagères dans une baie Varistar avec cadre enjoliveur (sans porte).

## CERTIFICATIONS

---



## FONCTIONS

---

Pour monter les glissières fixes et les étagères dans Varistar Deco

## SPÉCIFICATIONS

**Type de produit:** Support

**Matériau:** Acier

Table 1/2

Référence catalogue	Hauteur du rack	Hauteur	Quantité par colis	Couleur	Code couleur	Finition
23130-231	29U	1400mm	2	Gris clair	RAL 7035	Revêtement poudré
23130-223	38U	1800mm	2	Gris foncé	RAL 7021	Revêtement poudré
23130-224	42U	2000mm	2	Gris foncé	RAL 7021	Revêtement poudré
23130-225	47U	2200mm	2	Gris foncé	RAL 7021	Revêtement poudré
23130-222	33U	1600mm	2	Gris foncé	RAL 7021	Revêtement poudré
23130-230	24U	1200mm	2	Gris clair	RAL 7035	Revêtement poudré
23130-232	33U	1600mm	2	Gris clair	RAL 7035	Revêtement poudré
23130-221	29U	1400mm	2	Gris foncé	RAL 7021	Revêtement poudré
23130-233	38U	1800mm	2	Gris clair	RAL 7035	Revêtement poudré
23130-234	42U	2000mm	2	Gris clair	RAL 7035	Revêtement poudré
23130-220	24U	1200mm	2	Gris foncé	RAL 7021	Revêtement poudré
23130-235	47U	2200mm	2	Gris clair	RAL 7035	Revêtement poudré

Table 2/2

Référence catalogue	Type	Largeur	Compatible avec
23130-231	Support cadre enjoliveur	600mm	Baie
23130-223	Support cadre enjoliveur	600mm	Baie, Varistar CP
23130-224	Support cadre enjoliveur	600mm	Baie, Varistar CP
23130-225	Support cadre enjoliveur	600mm	Baie, Varistar CP
23130-222	Support cadre enjoliveur	600mm	Baie, Varistar CP
23130-230	Support cadre enjoliveur	600mm	Baie
23130-232	Support cadre enjoliveur	600mm	Baie

Référence catalogue	Type	Largeur	Compatible avec
23130-221	Support cadre enjoliveur	600mm	Baie, Varistar CP
23130-233	Support cadre enjoliveur	600mm	Baie
23130-234	Support cadre enjoliveur	600mm	Baie
23130-220	Support	600mm	Varistar, Varistar CP
23130-235	Support cadre enjoliveur	600mm	Baie

## AVERTISSEMENT

Les produits nVent doivent être installés et utilisés uniquement comme indiqué dans les feuilles d'instructions et les documents de formation de nVent. Les feuilles d'instructions sont disponibles sur [www.nvent.com](http://www.nvent.com) et auprès de votre représentant du service client nVent. Une installation incorrecte, une mauvaise utilisation, une mauvaise application ou tout autre défaut de respect total des instructions et des avertissements de nVent peut entraîner une défaillance du produit, des dommages matériels, des blessures corporelles graves et la mort et/ou annuler votre garantie.

### North America

All locations  
+1.763.422.2661  
Chat with us:  
[nvent.com/schroff](http://nvent.com/schroff)

### Europe

Straubenhardt, Germany  
+49.7082.794.0  
Betschdorf, France  
+33.3.88.90.64.90  
Warsaw, Poland  
+48.22.209.98.35  
Assago, Italy  
+39.02.932.7141  
Chat with us:  
[nvent.com/schroff](http://nvent.com/schroff)

### Asia

Shanghai, China  
+86.21.2412.6943  
Qingdao, China  
+86.532.8771.6101  
Singapore  
+65.6768.5800  
Shin-Yokohama, Japan  
+81.45.476.0271  
Chat with us:  
[nvent.com/schroff](http://nvent.com/schroff)

### Middle East & India

Dubai, United Arab Emirates  
+971.4.378.1700  
Bangalore, India  
+91.80.6715.2001  
Istanbul, Turkey  
+90.216.250.7374  
Chat with us:  
[nvent.com/schroff](http://nvent.com/schroff)



Notre gamme complète de marques:

**CADDY ERICO HOFFMAN ILSCO SCHROFF TRACHTE**