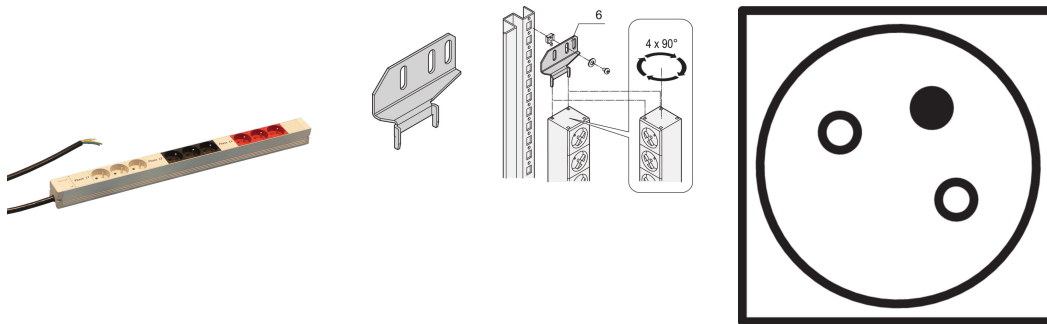


# Bâti de prises UTE, triphasé, 9 prises

## Data Solutions

### RÉFÉRENCE CATALOGUE

**60110-233**



Bâti de prises modulaire et compact avec éléments de protection. Châssis en aluminium 1U par 1U, le PDU peut facilement être intégré dans un rack avec des prises Schuko.

### CERTIFICATIONS



### FONCTIONS

Câble de raccordement 2 m, extrémité ouverte avec ferrules

Possibilité de monter le bâti de prises dans les quatre directions (rotation de 90°)

Bâtis de prises avec prises UTE, triphasé

triphasé, 16 A par phase

Conforme à la norme NFC 61-303

Montage vertical

Hauteur 1 U

## ATTRIBUTS DU PRODUIT

---

Type de produit: Bâti de prises

Type de prise: UTE

Nombre de prises: 9

Couleur: Gris; Noir; Rouge

Sorties commutées: Non

Longueur: 608.5mm

Tension CA: 230V

Profondeur: 44mm

Finition: Anodisé

Matériau: Aluminium; Polyamide

Net Weight: 1.64kg

Quantité par colis: 1

## INFORMATIONS PRODUIT COMPLÉMENTAIRES

---

Équerre de fixation pour montage vertical à commander séparément

## AVERTISSEMENT

---

Les produits nVent doivent être installés et utilisés uniquement comme indiqué dans les feuilles d'instructions et les documents de formation de nVent. Les feuilles d'instructions sont disponibles sur [www.nvent.com](http://www.nvent.com) et auprès de votre représentant du service client nVent. Une installation incorrecte, une mauvaise utilisation, une mauvaise application ou tout autre défaut de respect total des instructions et des avertissements de nVent peut entraîner une défaillance du produit, des dommages matériels, des blessures corporelles graves et la mort et/ou annuler votre garantie.



Notre gamme complète de marques:

**CADDY ERICO HOFFMAN ILSCO SCHROFF TRACHTE**