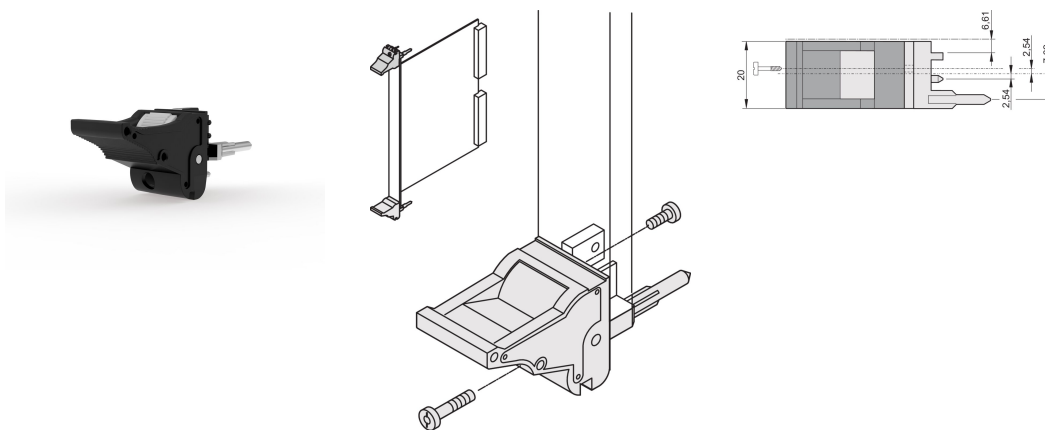


Poignée d'insertion/extracteur, type IEL, levier noir, bouton-poussoir gris, bas ; 10 pièces

RÉFÉRENCE CATALOGUE

20817-682



Poignée d'insertion/extraction, de type IEL, conforme IEEE 1101.10, avec décalage 0,1". Deux poignées peuvent supporter une force de 700 N (par paire).

CERTIFICATIONS



FONCTIONS

Pour des forces d'insertion et d'extraction jusqu'à 700 N (par paire)

Conforme à la norme IEEE 1101.10 et IEC 60297-3-102

Possibilité de monter un microswitch

Avec décalage de 0,1" pour les alimentations SMD Plus

ATTRIBUTS DU PRODUIT

Quantité par colis: 10

Type de poignée: IEL; Avant bas

North America

All locations

+1.763.422.2661

Chat with us:

nvent.com/schroff

Europe

Straubenhardt, Germany

+49.7082.794.0

Betschdorf, France

+33.3.88.90.64.90

Warsaw, Poland

+48.22.209.98.35

Assago, Italy

+39.02.932.7141

Chat with us:

nvent.com/schroff

Asia

Shanghai, China

+86.21.2412.6943

Qingdao, China

+86.532.8771.6101

Singapore

+65.6768.5800

Shin-Yokohama, Japan

+81.45.476.0271

Chat with us:

nvent.com/schroff

Middle East & India

Dubai, United Arab Emirates

+971.4.378.1700

Bangalore, India

+91.80.6715.2001

Istanbul, Turkey

+90.216.250.7374

Chat with us:

nvent.com/schroff



Notre gamme complète de marques:

CADDY

ERICO

HOFFMAN

ILSCO

SCHROFF

TRACHTE