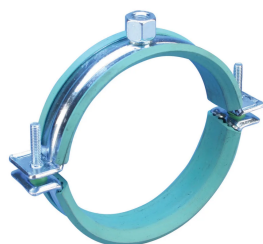


nVent CADDY Macrofix Plus LF faible friction, 160 mm OD, 160 mm tuyau en plastique

RÉFÉRENCE CATALOGUE

MPL160



FONCTIONS

Possède un mécanisme de fermeture facile

Isolation résistante au vieillissement spécialement conçue pour des applications sur tuyau en plastique

Les propriétés de faible friction permettent la dilatation, la contraction et une grande facilité de glissement du tuyau

Conforme à la norme SP-58 (type 12) de la MSS (Manufacturers Standardization Society)

Réduction du bruit de catégorie II selon la norme DIN EN ISO 3822-1

Conforme à la conception d'isolation acoustique selon la norme DIN 4109

ATTRIBUTS DU PRODUIT

Référence article: 595048

Matériau: Acier;Caoutchouc EPDM-SBR

Finition: Électro-galvanisé

Couleur: Vert

Température: -50 to 110 °C

Diamètre extérieur (OD): 160 mm

Taille du tuyau en plastique: 160mm

Taille du piquet (RS): M8;M10

Largeur (W): 30 mm

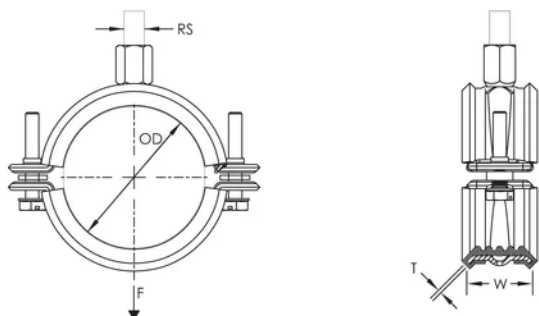
Épaisseur (T): 2.5 mm

Charge statique: 2000N

INFORMATIONS PRODUIT COMPLÉMENTAIRES

L'isolation est en caoutchouc EPDM.

DIAGRAMMES



AVERTISSEMENT

Les produits nVent doivent être installés et utilisés uniquement comme indiqué dans les feuilles d'instructions et les documents de formation de nVent. Les feuilles d'instructions sont disponibles sur www.nvent.com et auprès de votre représentant du service client nVent. Une installation incorrecte, une mauvaise utilisation, une mauvaise application ou tout autre défaut de respect total des instructions et des avertissements de nVent peut entraîner une défaillance du produit, des dommages matériels, des blessures corporelles graves et la mort et/ou annuler votre garantie.

North America

+1.800.753.9221

Option 1 – Customer Care

Option 2 – Technical

Support

Europe

Netherlands:

+31 800-0200135

France:

+33 800 901 793

Europe

Germany:

800 1890272

Other Countries:

+31 13 5835404

APAC

Shanghai:

+ 86 21 2412 1618/19

Sydney:

+61 2 9751 8500



Notre gamme complète de marques:

CADDY

ERICO

HOFFMAN

ILSCO

SCHROFF

TRACHTE

©2026 nVent. Toutes les marques et tous les logos nVent sont la propriété ou sont sous licence de nVent Services GmbH ou de ses sociétés affiliées. Toutes les autres marques déposées sont la propriété de leurs détenteurs respectifs. nVent se réserve le droit de modifier les spécifications sans préavis.

Ce document est généré par le système.

