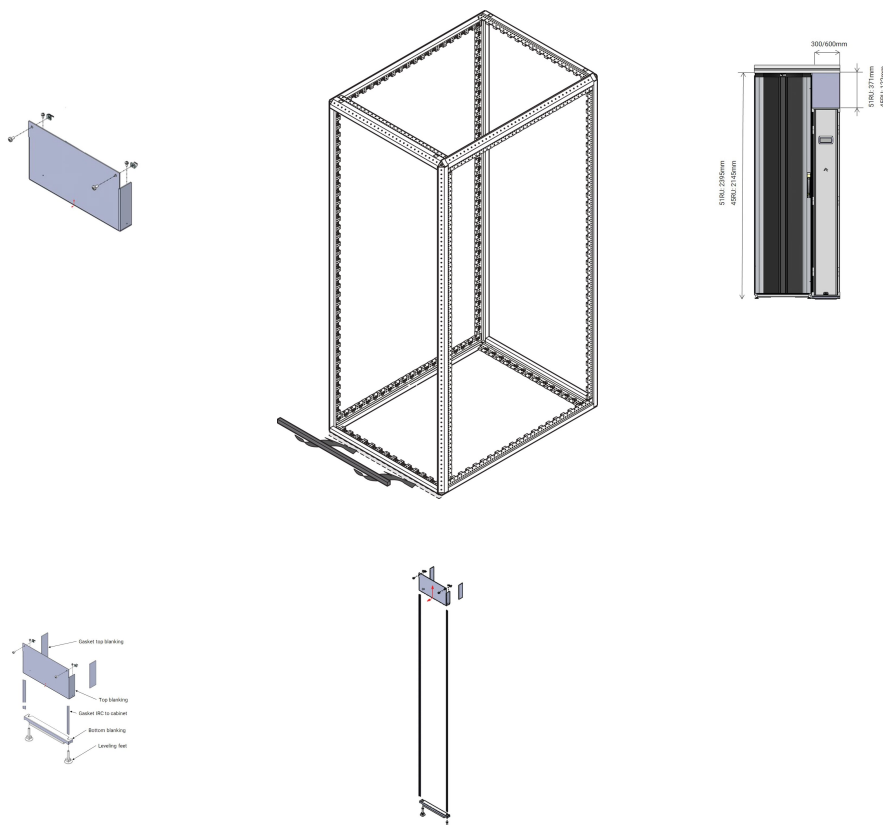


# Kit d'accouplement de refroidisseurs RackChiller In-Row pour Varistar CP, 38 U, largeur 300 mm, avec socle de 100 mm

Data Solutions

RÉFÉRENCE CATALOGUE

21630-176



Le kit de raccordement du RackChiller In-Row permet l'intégration du refroidisseur dans les confinements d'allées Proline ou Varistar. Les pieds de réglage, le socle et la face d'obturation supérieure inclus donnent un aspect homogène tout en offrant les meilleures propriétés d'étanchéité du confinement d'allée. Le kit est disponible en différentes variantes, en fonction du refroidisseur et des racks utilisés.

## FONCTIONS

---

Intègre en toute transparence le RackChiller In-Row dans les confinements d'allées

Inclus le socle, pieds réglables et face d'obturation supérieure

## ATTRIBUTS DU PRODUIT

---

Type de produit: Kit de montage

Famille de produits: RackChiller

Compatible avec: Confinement d'allée

Matériau: Acier

Couleur: Gris foncé

Code couleur: RAL 7021

Hauteur du rack: 38U

Largeur: 300mm

Quantité par colis: 1

Finition: Revêtement poudré

Net Weight: 5.478kg

## AVERTISSEMENT

---

Les produits nVent doivent être installés et utilisés uniquement comme indiqué dans les feuilles d'instructions et les documents de formation de nVent. Les feuilles d'instructions sont disponibles sur [www.nvent.com](http://www.nvent.com) et auprès de votre représentant du service client nVent. Une installation incorrecte, une mauvaise utilisation, une mauvaise application ou tout autre défaut de respect total des instructions et des avertissements de nVent peut entraîner une défaillance du produit, des dommages matériels, des blessures corporelles graves et la mort et/ou annuler votre garantie.



Notre gamme complète de marques:

**CADDY ERICO HOFFMAN ILSCO SCHROFF TRACHTE**