

Renfort parasismique universel pour tuyau

Data Solutions



Le renfort parasismique universel pour tuyau nVent CADDY est une solution innovante et polyvalente offrant un renfort parasismique pour tuyaux suspendus. Il est doté d'un orifice à fentes unique pour un emmanchement facile, ce qui permet aux installateurs d'éliminer les risques et les inconvénients liés à du matériel desserré, et en fait un choix idéal pour assurer la sécurité et la conformité sur le terrain.

CERTIFICATIONS



FONCTIONS

Sert à renforcer les tuyaux dans la largeur et dans la longueur

Les boulons à tête auto-cassante facilitent son installation et son inspection

Compatible avec les renforts de tuyaux de 1 à 2 po pour limiter l'inventaire

Compatible avec rails de montage solides de type A, calibre 12 ou plus épais, comme élément de renfort

Conforme aux exigences NFPA®-13 et CEN/TS 1755:2021 pour le contreventement sismique

Testé selon la spécification FM®

FM Specification Tested with the following brace members: Type A Solid Strut (12 gauge or thicker) and 1-2 in Sch40/EN 10255H Pipe

SPÉCIFICATIONS

Finition: Électro-galvanisé

Matériau: Acier

Table 1/2

| Référence catalogue | Taille du tuyau, nominale | Fonte | NB/DN | Diamètre nominal du renfort | Largeur (W) | A |
|---------------------|---------------------------|---------|-------|-----------------------------|-------------|------|
| CSB0100N | 25.4mm | | 25 | 25 – 50mm | 38mm | 91mm |
| CSB0400N | 101.6mm | 101.6mm | 100 | 25 – 50mm | 38mm | 91mm |
| CSB0125N | 31.75mm | | 32 | 25 – 50mm | 38mm | 91mm |
| CSB0150N | 38.1mm | 38.1mm | 40 | 25 – 50mm | 38mm | 91mm |
| CSB0200N | 50.8mm | 50.8mm | 50 | 25 – 50mm | 38mm | 91mm |
| CSB0250N | 63.5mm | 63.5mm | 65 | 25 – 50mm | 38mm | 91mm |
| CSB1200N | 304.8mm | 304.8mm | 300 | 25 – 50mm | 38mm | 91mm |
| CSB0300N | 76.2mm | 76.2mm | 80 | 25 – 50mm | 38mm | 91mm |
| CSB0500N | | | 125 | 25 – 50mm | 38mm | 91mm |
| CSB1000N | 254mm | 254mm | 250 | 25 – 50mm | 38mm | 91mm |
| CSB0800N | 203.2mm | 203.2mm | 200 | 25 – 50mm | 38mm | 91mm |
| CSB0600N | 152.4mm | | 150 | 25 – 50mm | 38mm | 91mm |

Table 2/2

| Référence catalogue | B | C | D |
|---------------------|------|------|-------|
| CSB0100N | 33mm | 16mm | 126mm |
| CSB0400N | 33mm | 26mm | 216mm |
| CSB0125N | 33mm | 18mm | 140mm |
| CSB0150N | 33mm | 19mm | 136mm |
| CSB0200N | 33mm | 21mm | 151mm |
| CSB0250N | 33mm | 24mm | 171mm |
| CSB1200N | 33mm | 25mm | 429mm |
| CSB0300N | 33mm | 25mm | 187mm |
| CSB0500N | 33mm | 25mm | 255mm |
| CSB1000N | 33mm | 25mm | 386mm |
| CSB0800N | 33mm | 31mm | 331mm |
| CSB0600N | 33mm | 29mm | 275mm |

INFORMATIONS PRODUIT COMPLÉMENTAIRES

Testé selon les spécifications FM® pour les tuyaux en fonte sans emboîtement de diamètre allant de 1-1/2" à 4".

Les capacités de charge pour tuyaux Schedule 10 peuvent aussi être utilisées pour des tuyaux AS 1074 Medium, GB/T 3091, EN 10255 (série moyenne ou lourde) et JIS G3452.

Les capacités de charge pour tuyaux Schedule 40 peuvent aussi être utilisées pour des tuyaux AS 1074 série lourde, GB/T 3091, EN 10255 (série lourde) et JIS G3454.

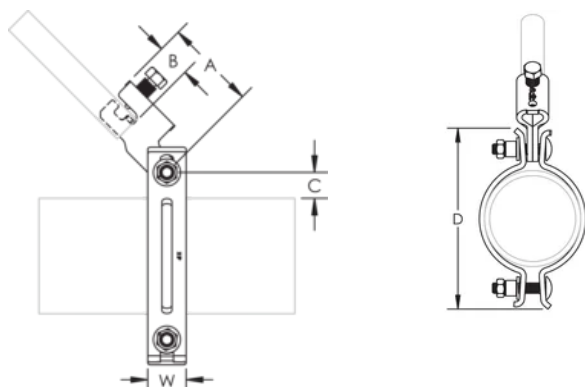
Les capacités de charge pour tuyaux agréés FM Lightwall peuvent aussi être utilisées pour des tuyaux AS 1074 Lightwall, EN 10255 L, EN 10220 et GB/T 8163.

Homologation FM avec un rail de montage solide de type A, calibre 12 ou plus épais, comme élément de renfort

| Charges UL | | | | | | | | |
|------------|---|--|---|---|---|--|---|---|
| Référence | Latéral | | | | Longitudinal | | | |
| | Tuyaux de branchement séries 10/séries 40 | Bull Moose Eddy Flow tuyaux de branchement | Wheatland Mega-Flow tuyaux de branchement | Youngstown Fire-Flo tuyaux de branchement | Tuyaux de branchement séries 10/séries 40 | Bull Moose Eddy Flow tuyaux de branchement | Wheatland Mega-Flow tuyaux de branchement | Youngstown Fire-Flo tuyaux de branchement |
| CSB0100xx | 8006 N | N/A | N/A | N/A | 4448 N | N/A | N/A | N/A |
| CSB0125xx | 8006 N | 8006 N | 8006 N | N/A | 3025 N | 3025 N | 3025 N | N/A |
| CSB0150xx | 8006 N | 8006 N | 8006 N | 8006 N | 4448 N | 4448 N | 4448 N | 4448 N |
| CSB0200xx | 8006 N | 8006 N | 8006 N | 8006 N | 5782 N | 5782 N | 5782 N | 5782 N |
| CSB0250xx | 8006 N | 8006 N | 8006 N | 8006 N | 5782 N | 5782 N | 5782 N | 5782 N |
| CSB0300xx | 8006 N | 8006 N | 8006 N | 8006 N | 6227 N | 6227 N | 6227 N | 6227 N |
| CSB0400xx | 8006 N | 8006 N | 8006 N | 8006 N | 7561 N | 7561 N | 7561 N | 7561 N |
| CSB0500xx | 8006 N | N/A | N/A | N/A | 7561 N | N/A | N/A | N/A |
| CSB0600xx | 8006 N | N/A | 8006 N | N/A | 7561 N | N/A | 7561 N | N/A |
| CSB0800xx | 8006 N | N/A | N/A | N/A | 7561 N | N/A | N/A | N/A |
| CSB1000xx | 8451 N | N/A | N/A | N/A | 8451 N | N/A | N/A | N/A |
| CSB1200xx | N/A | N/A | N/A | N/A | N/A | N/A | N/A | N/A |

| Charges FM | | | | | | | | |
|---|---|----------|----------|----------|--------------|----------|----------|----------|
| Référence | Capacité horizontale par installation vue d'en haut | | | | | | | |
| | Latéral | | | | Longitudinal | | | |
| | 30°- 44° | 45°- 59° | 60°- 74° | 75°- 90° | 30°- 44° | 45°- 59° | 60°- 74° | 75°- 90° |
| Agréés FM mur léger, tuyaux de branchement séries 10 et 40 | | | | | | | | |
| CSB0100xx | 6620 N | 9380 N | 11470 N | 12890 N | 5730 N | 5510 N | 5600 N | 6220 N |
| CSB0125xx | 6130 N | 8710 N | 10670 N | 11960 N | 5730 N | 5510 N | 5600 N | 6220 N |
| CSB0150xx | 6130 N | 8710 N | 10670 N | 11960 N | 5330 N | 8270 N | 9690 N | 10000 N |
| CSB0200xx | 6130 N | 8710 N | 10670 N | 11960 N | 5330 N | 8090 N | 9690 N | 10000 N |
| CSB0250xx | 6400 N | 9020 N | 11070 N | 12410 N | 5870 N | 8090 N | 9740 N | 11120 N |
| CSB0300xx | 6180 N | 8760 N | 10760 N | 12050 N | 5780 N | 7960 N | 9740 N | 11120 N |
| CSB0400xx | 6180 N | 8760 N | 10760 N | 12050 N | 5780 N | 7960 N | 9740 N | 11120 N |
| CSB0500xx | 6180 N | 8760 N | 10760 N | 12050 N | 5780 N | 7960 N | 9740 N | 11120 N |
| CSB0600xx | 6490 N | 9160 N | 11200 N | 12580 N | 6270 N | 8670 N | 10450 N | 11920 N |
| Mur de 4,8 mm et tuyaux de branchement série 40 | | | | | | | | |
| CSB0800xx | 5910 N | 8360 N | 10230 N | 11470 N | 6220 N | 8540 N | 10450 N | 11740 N |
| CSB1000xx | 5910 N | 8360 N | 10230 N | 11470 N | 6220 N | 8540 N | 10450 N | 11740 N |

DIAGRAMMES



AVERTISSEMENT

Les produits nVent doivent être installés et utilisés uniquement comme indiqué dans les feuilles d'instructions et les documents de formation de nVent. Les feuilles d'instructions sont disponibles sur www.nvent.com et auprès de votre représentant du service client nVent. Une installation incorrecte, une mauvaise utilisation, une mauvaise application ou tout autre défaut de respect total des instructions et des avertissements de nVent peut entraîner une défaillance du produit, des dommages matériels, des blessures corporelles graves et la mort et/ou annuler votre garantie.



Notre gamme complète de marques:

CADDY ERICO HOFFMAN ILSCO SCHROFF TRACHTE