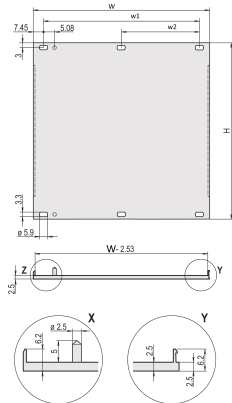


# Face avant, profilée en U, Blindage CEM réalisable a posteriori



Face avant en U pour joint textile CEM.

## CERTIFICATIONS



## FONCTIONS

en U, face avant, Aluminium, 2,5 mm, face vue anodisée, face d'appui conductrice

Pour joint textile CEM

## SPÉCIFICATIONS

|                                    |                               |
|------------------------------------|-------------------------------|
| <b>Profondeur (D):</b>             | 2.5mm                         |
| <b>Matériau:</b>                   | Aluminium                     |
| <b>Finition:</b>                   | Anodisé; Passivé              |
| <b>Type accessoire:</b>            | Face avant                    |
| <b>Type de produit:</b>            | Face avant                    |
| <b>Type:</b>                       | Face avant sans poignée       |
| <b>Blindage électromagnétique:</b> | Non (réalisable a posteriori) |

Table 1/3

| Référence catalogue | Hauteur du rack | Largeur du rack | Quantité par colis | Fixation           | Type de joint | Finition avant |
|---------------------|-----------------|-----------------|--------------------|--------------------|---------------|----------------|
| 30848-385           | 3U              | 9HP             | 1                  | À visser à l'avant | Textile EMC   | Anodisé        |
| 30848-354           | 3U              | 4HP             | 1                  | À visser à l'avant | Textile EMC   | Anodisé        |
| 20848-120           | 6U              | 28HP            | 1                  | À visser à l'avant | Textile EMC   | Anodisé        |
| 30848-387           | 6U              | 10HP            | 1                  | À visser à l'avant | Textile EMC   | Anodisé        |
| 20848-047           | 3U              | 42HP            | 1                  | À visser à l'avant | Textile EMC   | Anodisé        |
| 20848-139           | 6U              | 42HP            | 1                  | À visser à l'avant | Textile EMC   | Anodisé        |
| 20848-650           | 5U              | 84HP            | 1                  | À visser à l'avant | Textile EMC   | Anodisé        |
| 30848-381           | 6U              | 6HP             | 1                  | À visser à l'avant | Textile EMC   | Anodisé        |
| 30848-386           | 3U              | 10HP            | 1                  | À visser à l'avant | Textile EMC   | Anodisé        |
| 20848-160           | 6U              | 63HP            | 1                  | À visser à l'avant | Textile EMC   | Anodisé        |
| 20848-649           | 5U              | 63HP            | 1                  | À visser à l'avant | Textile EMC   | Anodisé        |
| 20848-269           | 4U              | 42HP            | 1                  | À visser à l'avant | Textile EMC   | Anodisé        |
| 30848-380           | 3U              | 6HP             | 1                  | À visser à l'avant | Textile EMC   | Anodisé        |
| 20848-206           | 2U              | 28HP            | 1                  | À visser à l'avant | Textile EMC   | Anodisé        |
| 30848-382           | 3U              | 7HP             | 1                  | À visser à l'avant | Textile EMC   | Anodisé        |
| 20848-270           | 4U              | 42HP            | 1                  | À visser à l'avant | Textile EMC   | Anodisé        |
| 20848-648           | 5U              | 42HP            | 1                  | À visser à l'avant | Textile EMC   | Anodisé        |
| 20848-262           | 2U              | 84HP            | 1                  | À visser à l'avant | Textile EMC   | Anodisé        |
| 20848-027           | 3U              | 28HP            | 1                  | À visser à l'avant | Textile EMC   | Anodisé        |

| Référence catalogue | Hauteur du rack | Largeur du rack | Quantité par colis | Fixation           | Type de joint | Finition avant |
|---------------------|-----------------|-----------------|--------------------|--------------------|---------------|----------------|
| 30848-384           | 3U              | 9HP             | 1                  | À visser à l'avant | Textile EMC   | Anodisé        |

Table 2/3

| Référence catalogue | Hauteur du rack | Largeur du rack | Quantité par colis | Fixation           | Type de joint | Finition avant |
|---------------------|-----------------|-----------------|--------------------|--------------------|---------------|----------------|
| 20848-647           | 5U              | 28HP            | 1                  | À visser à l'avant | Textile EMC   | Anodisé        |
| 20848-268           | 4U              | 28HP            | 1                  | À visser à l'avant | Textile EMC   | Anodisé        |
| 30848-383           | 6U              | 7HP             | 1                  | À visser à l'avant | Textile EMC   | Anodisé        |
| 20848-280           | 9U              | 84HP            | 1                  | À visser à l'avant | Textile EMC   | Anodisé        |
| 30848-357           | 6U              | 8HP             | 1                  | À visser à l'avant | Textile EMC   | Anodisé        |
| 20848-068           | 3U              | 63HP            | 1                  | À visser à l'avant | Textile EMC   | Anodisé        |
| 20848-260           | 2U              | 42HP            | 1                  | À visser à l'avant | Textile EMC   | Anodisé        |
| 20848-013           | 3U              | 14HP            | 1                  | À visser à l'avant | Textile EMC   | Anodisé        |
| 30848-359           | 6U              | 12HP            | 1                  | À visser à l'avant | Textile EMC   | Anodisé        |
| 30849-005           | 6U              | 3HP             | 1                  | À visser à l'avant | Textile EMC   | Anodisé        |
| 20848-189           | 6U              | 84HP            | 1                  | À visser à l'avant | Textile EMC   | Anodisé        |
| 20848-015           | 3U              | 16HP            | 1                  | À visser à l'avant | Textile EMC   | Anodisé        |
| 30848-378           | 3U              | 5HP             | 1                  | À visser à l'avant | Textile EMC   | Anodisé        |
| 20848-020           | 3U              | 21HP            | 1                  | À visser à l'avant | Textile EMC   | Anodisé        |
| 30849-004           | 3U              | 3HP             | 1                  | À visser à l'avant | Textile EMC   | Anodisé        |
| 30848-358           | 3U              | 12HP            | 1                  | À visser à l'avant | Textile EMC   | Anodisé        |
| 20848-106           | 6U              | 14HP            | 1                  | À visser à l'avant | Textile EMC   | Anodisé        |

| Référence catalogue | Hauteur du rack | Largeur du rack | Quantité par colis | Fixation           | Type de joint | Finition avant |
|---------------------|-----------------|-----------------|--------------------|--------------------|---------------|----------------|
| 30848-379           | 6U              | 5HP             | 1                  | À visser à l'avant | Textile EMC   | Anodisé        |
| 20848-108           | 6U              | 16HP            | 1                  | À visser à l'avant | Textile EMC   | Anodisé        |
| 30849-002           | 6U              | 2HP             | 1                  | À visser à l'avant | Textile EMC   | Anodisé        |

Table 3/3

| Référence catalogue | Hauteur du rack | Largeur du rack | Quantité par colis | Fixation           | Type de joint | Finition avant |
|---------------------|-----------------|-----------------|--------------------|--------------------|---------------|----------------|
| 30848-356           | 3U              | 8HP             | 1                  | À visser à l'avant | Textile EMC   | Anodisé        |
| 20848-097           | 3U              | 84HP            | 1                  | À visser à l'avant | Textile EMC   | Anodisé        |
| 20848-271           | 4U              | 84HP            | 1                  | À visser à l'avant | Textile EMC   | Anodisé        |
| 30848-355           | 6U              | 4HP             | 1                  | À visser à l'avant | Textile EMC   | Anodisé        |
| 20848-113           | 6U              | 21HP            | 1                  | À visser à l'avant | Textile EMC   | Anodisé        |
| 20848-261           | 2U              | 63HP            | 1                  | À visser à l'avant | Textile EMC   | Anodisé        |
| 30849-001           | 3U              | 2HP             | 1                  | À visser à l'avant | Textile EMC   | Anodisé        |

Table 1/3

| Référence catalogue | Face d'appui | Arêtes traitées | Conformité                         | Hauteur (H) | Largeur (W) | Certifications |
|---------------------|--------------|-----------------|------------------------------------|-------------|-------------|----------------|
| 30848-385           | Conducteur   | Non             | CEI 60297-3-101,<br>IEEE 1101,1/10 | 261.8mm     | 45.38mm     |                |
| 30848-354           | Conducteur   | Non             | CEI 60297-3-101,<br>IEEE 1101,1/10 | 128.4mm     | 20mm        | RoHS           |
| 20848-120           | Conducteur   | Non             | CEI 60297-3-101,<br>IEEE 1101,1/10 | 261.8mm     | 141.9mm     | RoHS           |
| 30848-387           | Conducteur   | Non             | CEI 60297-3-101,<br>IEEE 1101,1/10 | 261.8mm     | 50.5mm      | RoHS           |

| Référence catalogue | Face d'appui | Arêtes traitées | Conformité                         | Hauteur (H) | Largeur (W) | Certifications |
|---------------------|--------------|-----------------|------------------------------------|-------------|-------------|----------------|
| 20848-047           | Conducteur   | Non             | CEI 60297-3-101,<br>IEEE 1101,1/10 | 128.4mm     | 213mm       | RoHS           |
| 20848-139           | Conducteur   | Non             | CEI 60297-3-101,<br>IEEE 1101,1/10 | 261.8mm     | 213mm       | RoHS           |
| 20848-650           | Conducteur   | Non             | CEI 60297-3-101,<br>IEEE 1101,1/10 | 217.4mm     | 426.4mm     |                |
| 30848-381           | Conducteur   | Non             | CEI 60297-3-101,<br>IEEE 1101,1/10 | 261.8mm     | 30.1mm      | RoHS           |
| 30848-386           | Conducteur   | Non             | CEI 60297-3-101,<br>IEEE 1101,1/10 | 128.4mm     | 50.5mm      | RoHS           |
| 20848-160           | Conducteur   | Non             | CEI 60297-3-101,<br>IEEE 1101,1/10 | 261.8mm     | 319.7mm     | RoHS           |
| 20848-649           | Conducteur   | Non             | CEI 60297-3-101,<br>IEEE 1101,1/10 | 217.4mm     | 319.7mm     |                |
| 20848-269           | Conducteur   | Non             | CEI 60297-3-101,<br>IEEE 1101,1/10 | 172.9mm     | 213mm       | RoHS           |
| 30848-380           | Conducteur   | Non             | CEI 60297-3-101,<br>IEEE 1101,1/10 | 128.4mm     | 30.1mm      | RoHS           |
| 20848-206           | Conducteur   | Non             | CEI 60297-3-101,<br>IEEE 1101,1/10 | 84mm        | 141.9mm     |                |
| 30848-382           | Conducteur   | Non             | CEI 60297-3-101,<br>IEEE 1101,1/10 | 128.4mm     | 35.2mm      | RoHS           |
| 20848-270           | Conducteur   | Non             | CEI 60297-3-101,<br>IEEE 1101,1/10 | 172.9mm     | 213mm       | RoHS           |
| 20848-648           | Conducteur   | Non             | CEI 60297-3-101,<br>IEEE 1101,1/10 | 217.4mm     | 213mm       |                |
| 20848-262           | Conducteur   | Non             | CEI 60297-3-101,<br>IEEE 1101,1/10 | 84mm        | 426.4mm     | RoHS           |

| Référence catalogue | Face d'appui | Arêtes traitées | Conformité                         | Hauteur (H) | Largeur (W) | Certifications |
|---------------------|--------------|-----------------|------------------------------------|-------------|-------------|----------------|
| 20848-027           | Conducteur   | Non             | CEI 60297-3-101,<br>IEEE 1101,1/10 | 128.4mm     | 141.9mm     | RoHS           |
| 30848-384           | Conducteur   | Non             | CEI 60297-3-101,<br>IEEE 1101,1/10 | 128.4mm     | 45.38mm     |                |

Table 2/3

| Référence catalogue | Face d'appui | Arêtes traitées | Conformité                         | Hauteur (H) | Largeur (W) | Certifications |
|---------------------|--------------|-----------------|------------------------------------|-------------|-------------|----------------|
| 20848-647           | Conducteur   | Non             | CEI 60297-3-101,<br>IEEE 1101,1/10 | 217.4mm     | 141.9mm     |                |
| 20848-268           | Conducteur   | Non             | CEI 60297-3-101,<br>IEEE 1101,1/10 | 172.9mm     | 141.9mm     | RoHS           |
| 30848-383           | Conducteur   | Non             | CEI 60297-3-101,<br>IEEE 1101,1/10 | 261.8mm     | 35.2mm      | RoHS           |
| 20848-280           | Conducteur   | Non             | CEI 60297-3-101,<br>IEEE 1101,1/10 | 395.1mm     | 426.4mm     | RoHS           |
| 30848-357           | Conducteur   | Non             | CEI 60297-3-101,<br>IEEE 1101,1/10 | 261.8mm     | 40.3mm      | RoHS           |
| 20848-068           | Conducteur   | Non             | CEI 60297-3-101,<br>IEEE 1101,1/10 | 128.4mm     | 319.7mm     | RoHS           |
| 20848-260           | Conducteur   | Non             | CEI 60297-3-101,<br>IEEE 1101,1/10 | 84mm        | 213mm       |                |
| 20848-013           | Conducteur   | Non             | CEI 60297-3-101,<br>IEEE 1101,1/10 | 128.4mm     | 70.8mm      | RoHS           |
| 30848-359           | Conducteur   | Non             | CEI 60297-3-101,<br>IEEE 1101,1/10 | 261.8mm     | 60.6mm      | RoHS           |
| 30849-005           | Conducteur   | Non             | CEI 60297-3-101,<br>IEEE 1101,1/10 | 261.8mm     | 14.9mm      |                |
| 20848-189           | Conducteur   | Non             | CEI 60297-3-101,<br>IEEE 1101,1/10 | 261.8mm     | 426.4mm     | RoHS           |

| Référence catalogue | Face d'appui | Arêtes traitées | Conformité                         | Hauteur (H) | Largeur (W) | Certifications |
|---------------------|--------------|-----------------|------------------------------------|-------------|-------------|----------------|
| 20848-015           | Conducteur   | Non             | CEI 60297-3-101,<br>IEEE 1101,1/10 | 128.4mm     | 80.9mm      | RoHS           |
| 30848-378           | Conducteur   | Non             | CEI 60297-3-101,<br>IEEE 1101,1/10 | 128.4mm     | 25mm        | RoHS           |
| 20848-020           | Conducteur   | Non             | CEI 60297-3-101,<br>IEEE 1101,1/10 | 128.4mm     | 106.3mm     | RoHS           |
| 30849-004           | Conducteur   | Non             | CEI 60297-3-101,<br>IEEE 1101,1/10 | 128.4mm     | 14.9mm      | RoHS           |
| 30848-358           | Conducteur   | Non             | CEI 60297-3-101,<br>IEEE 1101,1/10 | 128.4mm     | 60.6mm      | RoHS           |
| 20848-106           | Conducteur   | Non             | CEI 60297-3-101,<br>IEEE 1101,1/10 | 261.8mm     | 70.8mm      | RoHS           |
| 30848-379           | Conducteur   | Non             | CEI 60297-3-101,<br>IEEE 1101,1/10 | 261.8mm     | 25mm        | RoHS           |
| 20848-108           | Conducteur   | Non             | CEI 60297-3-101,<br>IEEE 1101,1/10 | 261.8mm     | 80.9mm      | RoHS           |
| 30849-002           | Conducteur   | Non             | CEI 60297-3-101,<br>IEEE 1101,1/10 | 261.8mm     | 9.8mm       | RoHS           |

Table 3/3

| Référence catalogue | Face d'appui | Arêtes traitées | Conformité                         | Hauteur (H) | Largeur (W) | Certifications |
|---------------------|--------------|-----------------|------------------------------------|-------------|-------------|----------------|
| 30848-356           | Conducteur   | Non             | CEI 60297-3-101,<br>IEEE 1101,1/10 | 128.4mm     | 40.3mm      | RoHS           |
| 20848-097           | Conducteur   | Non             | CEI 60297-3-101,<br>IEEE 1101,1/10 | 128.4mm     | 426.4mm     | RoHS           |
| 20848-271           | Conducteur   | Non             | CEI 60297-3-101,<br>IEEE 1101,1/10 | 172.9mm     | 426.4mm     | RoHS           |
| 30848-355           | Conducteur   | Non             | CEI 60297-3-101,<br>IEEE 1101,1/10 | 261.8mm     | 20mm        | RoHS           |

| Référence catalogue | Face d'appui | Arêtes traitées | Conformité                         | Hauteur (H) | Largeur (W) | Certifications |
|---------------------|--------------|-----------------|------------------------------------|-------------|-------------|----------------|
| 20848-113           | Conducteur   | Non             | CEI 60297-3-101,<br>IEEE 1101,1/10 | 261.8mm     | 106.3mm     | RoHS           |
| 20848-261           | Conducteur   | Non             | CEI 60297-3-101,<br>IEEE 1101,1/10 | 84mm        | 319.7mm     |                |
| 30849-001           | Conducteur   | Non             | CEI 60297-3-101,<br>IEEE 1101,1/10 | 128.4mm     | 9.8mm       | RoHS           |

## INFORMATIONS PRODUIT COMPLÉMENTAIRES

Veillez commander séparément les éléments de fixation (œillets, vis à gorge).

14 ... 84 F : profilé en U en plusieurs parties (panneau avant avec profilés sertis).

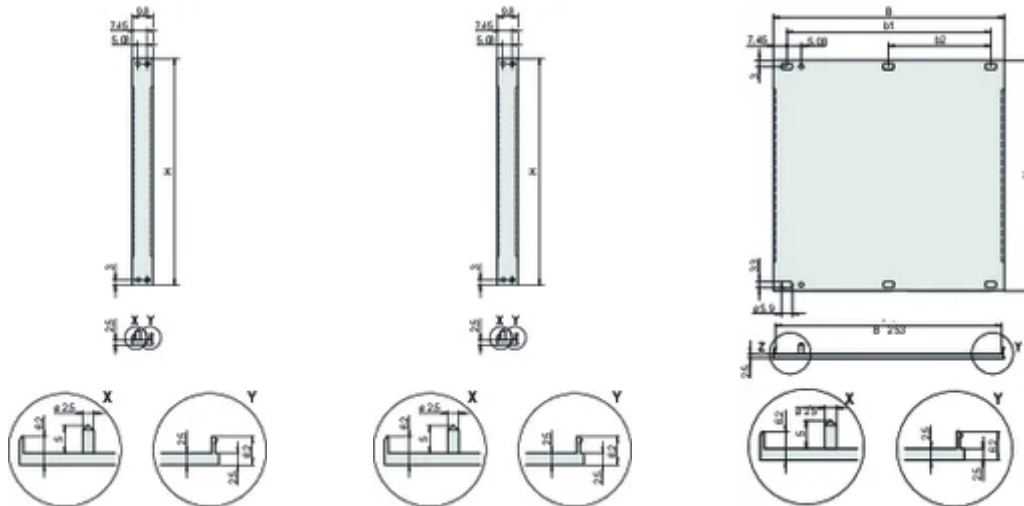
Différences de finition entre 2 ... 12 F et 14 ... 84 F.

2 ... 12 F : profilé en U en une partie

Veillez commander séparément le joint textile CEM.

Standard pack quantity: 2 to 28HP: 5 pièces, 42 to 84 HP: 1 pièce, supplied in standard pack quantities (SPQ) only.

## DIAGRAMMES



## AVERTISSEMENT

Les produits nVent doivent être installés et utilisés uniquement comme indiqué dans les feuilles d'instructions et les documents de formation de nVent. Les feuilles d'instructions sont disponibles sur [www.nvent.com](http://www.nvent.com) et auprès de votre représentant du service client nVent. Une installation incorrecte, une mauvaise utilisation, une mauvaise application ou tout autre défaut de respect total des instructions et des avertissements de nVent peut entraîner une défaillance du produit, des dommages matériels, des blessures corporelles graves et la mort et/ou annuler votre garantie.

### North America

All locations  
+1.763.422.2661  
Chat with us:  
[nvent.com/schroff](https://nvent.com/schroff)

### Europe

Straubenhardt, Germany  
+49.7082.794.0  
Betschdorf, France  
+33.3.88.90.64.90  
Warsaw, Poland  
+48.22.209.98.35  
Assago, Italy  
+39.02.932.7141  
Chat with us:  
[nvent.com/schroff](https://nvent.com/schroff)

### Asia

Shanghai, China  
+86.21.2412.6943  
Qingdao, China  
+86.532.8771.6101  
Singapore  
+65.6768.5800  
Shin-Yokohama, Japan  
+81.45.476.0271  
Chat with us:  
[nvent.com/schroff](https://nvent.com/schroff)

### Middle East & India

Dubai, United Arab  
Emirates  
+971.4.378.1700  
Bangalore, India  
+91.80.6715.2001  
Istanbul, Turkey  
+90.216.250.7374  
Chat with us:  
[nvent.com/schroff](https://nvent.com/schroff)



Notre gamme complète de marques:

**CADDY ERICO HOFFMAN ILSCO SCHROFF TRACHTE**